

**Laboratorio di
tecnologie Biomediche
Tolleranze**

carmelo.demaria@unipi.it

Tolleranze



Cause errori di fabbricazione

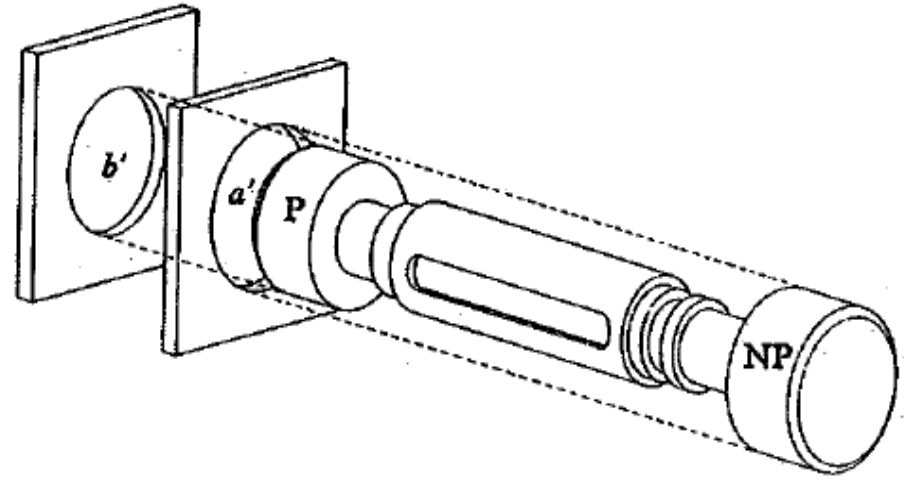
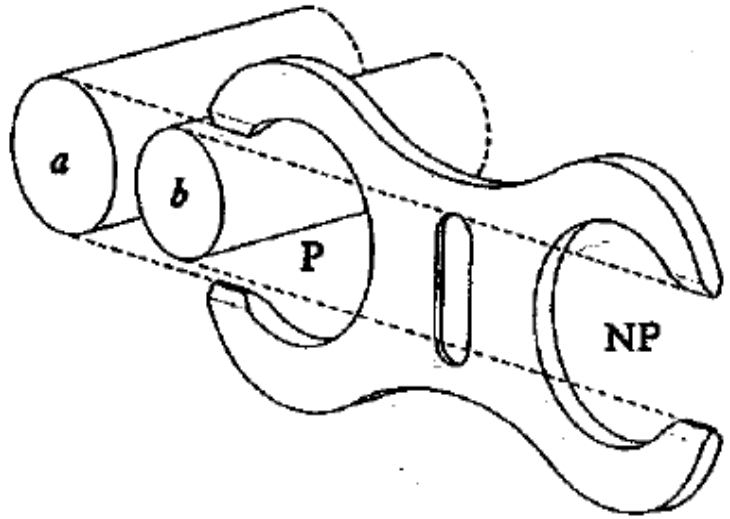
- Fattori tecnici:
 - Limite di precisione delle macchine/tecnologia
 - Usura slitte, perni, supporti, etc... delle macchine
 - Limite di precisione ed usura degli strumenti di controllo
- Fattori umani
 - Abilità e specializzazione del personale
 - Fattori ambientali o personali
- Fattori economici
 - Macchine e strumenti di misura più o meno pregiati e costosi
 - Operai più o meno qualificati
 - Maggiore o minore tempo di esecuzione
 - Maggiore o minore scarto dei pezzi

Accettabilità della misura

- Spingendo al massimo livello la precisione di una misura si scopre che persistono margini, anche ridottissimi, di incertezza. Si può quindi dire che non possiamo conoscere la «misura vera», che quindi non esiste;
- La metrologia, scienza della precisione per eccellenza, si rivela paradossalmente come la «scienza dell'imprecisione».
- Ciò non vuol dire che essa ci impedisca di realizzare misurazioni utili allo scopo, ma che essa consente di conoscere i margini di incertezza e quindi di valutare l'accettabilità della misura.
- Non sempre le misure abbisognano di una elevata precisione. A seconda dei casi ci si può accontentare di misure approssimative, ma sufficienti; ciò dipende dalle caratteristiche dell'oggetto.
- La misura deve fornire una qualità di informazione funzionale agli scopi, alle esigenze e alle disponibilità dell'operatore.

Accettabilità della misura

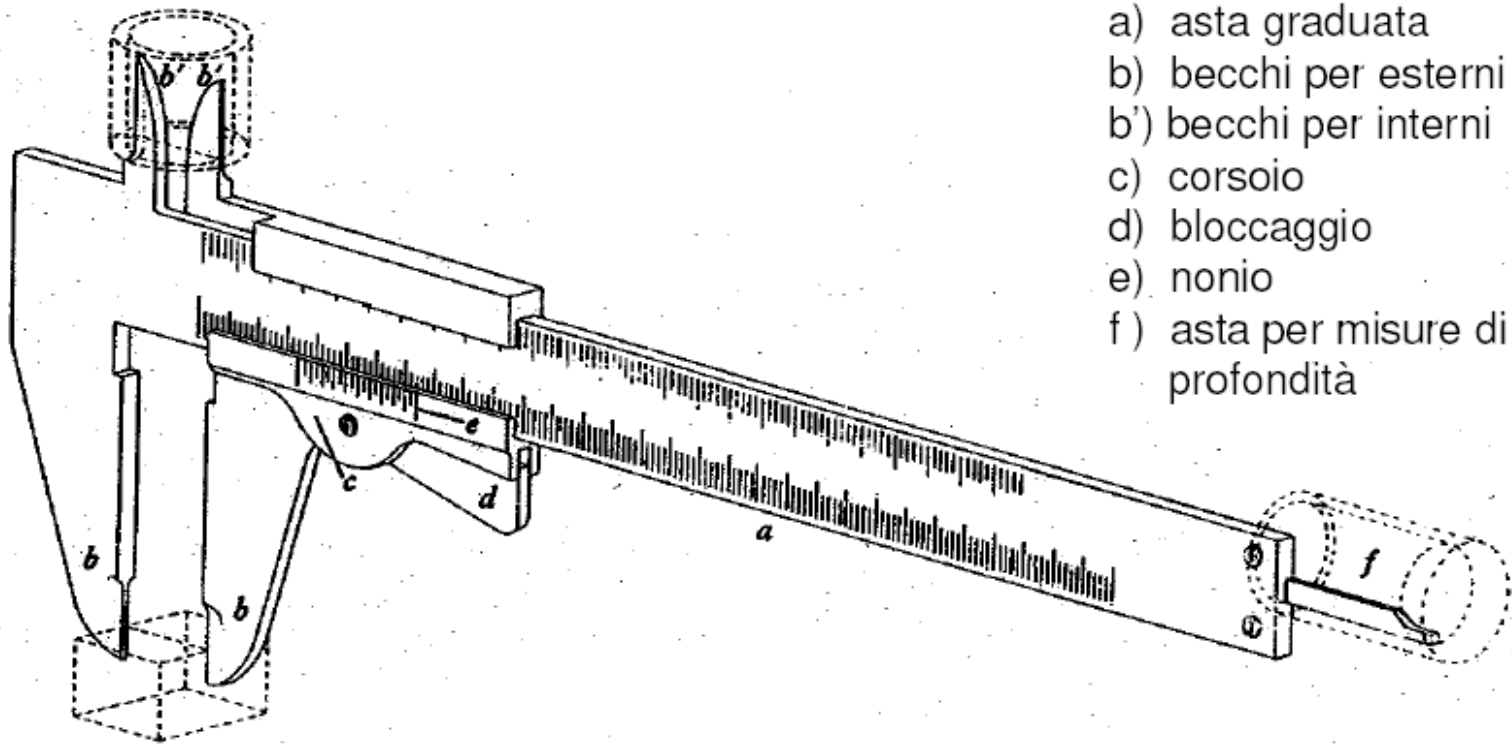
Calibro fisso differenziale a forchetta



Calibro fisso differenziale a tampone

Accettabilità della misura

Calibro a corsoio

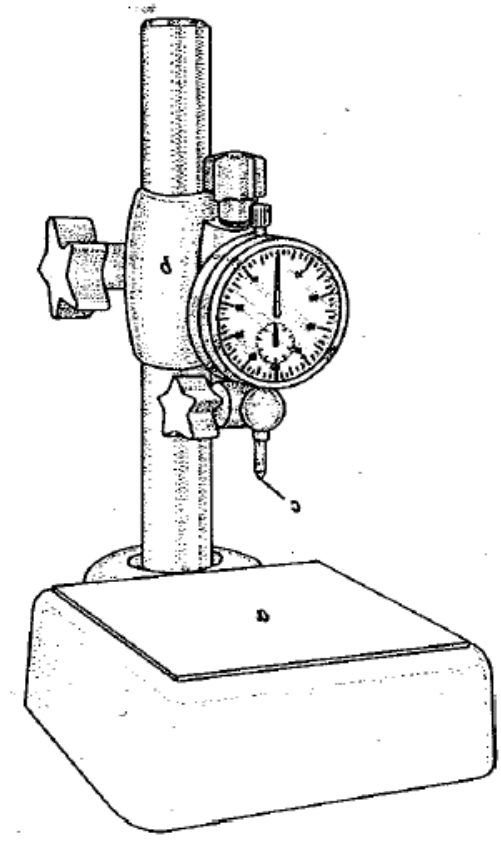


- a) asta graduata
- b) becchi per esterni
- b') becchi per interni
- c) corsoio
- d) bloccaggio
- e) nonio
- f) asta per misure di profondità

Accettabilità della misura



Micrometro digitale



**Comparatore
a quadrante**

Tolleranze

- Norma UNI EN ISO 8015
 - La norma specifica i concetti fondamentali, i principi e le regole valide per la creazione, interpretazione e applicazione di tutte le norme internazionali, specifiche tecniche e rapporti tecnici riguardanti le specifiche e verifiche dimensionali e geometriche dei prodotti

Tolleranze

- Assunzioni fondamentali per la lettura delle specifiche di disegno:
 - Si assume che i limiti funzionali siano basati su una investigazione esaustiva (per via teorica o sperimentale) e siano noti senza incertezze
 - Si assume che i limiti di tolleranza siano identici ai limiti funzionali
 - Si assume che il componente funzioni al 100% all'interno del campo di tolleranze specificato e allo 0% al di fuori di tale campo
- I processi produttivi devono essere il più possibile economici: questo implica che le tolleranze debbono essere espresse a valle di una accurata analisi funzionale.

Tolleranze

- Tolleranze per dimensioni lineari ed angolari prive di indicazioni di tolleranze specifiche.
 - I disegni sono di più facile lettura ed interpretazione
 - Il disegnatore risparmia tempo
 - Il disegno evidenzia quali elementi possono essere prodotti con il consueto grado di precisione del processo; questo favorisce la qualità della produzione e riduce il livello dei controlli
 - Solo i restanti elementi oggetto di tolleranze specifiche più ristrette, necessitano di controlli più accurati; questo la pianificazione della produzione ed il controllo della qualità
- La politica di acquisti o la gestione della subfornitura risultano semplificati
- Le tolleranze generali (geometriche e dimensionali) definiscono la precisione richiesta.

Dimensioni lineari

prospetto 1 **Scostamenti limite ammessi per dimensioni lineari, esclusi smussi e raccordi per eliminazione di spigoli (per raccordi esterni ed altezze di smusso, vedere prospetto 2)**

Dimensioni in mm

Classe di tolleranza		Scostamenti limite per campi di dimensioni fondamentali							
Designazione	Denominazione	da 0,5 ¹⁾ fino a 3	oltre 3 fino a 6	oltre 6 fino a 30	oltre 30 fino a 120	oltre 120 fino a 400	oltre 400 fino a 1 000	oltre 1 000 fino a 2 000	oltre 2 000 fino a 4 000
f	fine	± 0,05	± 0,05	± 0,1	± 0,15	± 0,2	± 0,3	± 0,5	-
m	media	± 0,1	± 0,1	± 0,2	± 0,3	± 0,5	± 0,8	± 1,2	± 2
c	grossolana	± 0,2	± 0,3	± 0,5	± 0,8	± 1,2	± 2	± 3	± 4
v	molto grossolana	-	± 0,5	± 1	± 1,5	± 2,5	± 4	± 6	± 8

1) Per le dimensioni nominali minori di 0,5 mm, gli scostamenti devono essere indicati vicino alla/e dimensione/i nominale/i relativa/e.

prospetto 2 **Scostamenti limite ammessi per dimensioni lineari di smussi e raccordi per eliminazioni di spigoli (per raccordi esterni ed altezze di smusso)**

Dimensioni in mm

Classe di tolleranza		Scostamenti limite per campi di dimensioni fondamentali		
Designazione	Denominazione	da 0,5 ¹⁾ fino a 3	da 3 fino a 6	oltre 6
f	fine	± 0,2	± 0,5	± 1
m	media			
c	grossolana	± 0,4	± 1	± 2
v	molto grossolana			

1) Per le dimensioni nominali minori di 0,5 mm, gli scostamenti devono essere indicati vicino alla/e dimensione/i nominale/i relativa/e.

Dimensioni angolari

prospetto 3 **Scostamenti limite ammessi per dimensioni angolari**

Classe di tolleranza		Scostamenti limite in funzione dei campi di lunghezza in millimetri del lato più corto dell'angolo in questione				
Designazione	Denominazione	fino a 10	oltre 10 fino a 50	oltre 50 fino a 120	oltre 120 fino a 400	oltre 400
f	fine	± 1°	± 0°30'	± 0°20'	± 0°10'	± 0°5'
m	media					
c	grossolana	± 1°30'	± 1°	± 0°30'	± 0°15'	± 0°10'
v	molto grossolana	± 3°	± 2°	± 1°	± 0°30'	± 0°20'

Tolleranze lineari ed angolari

- Nel caso vengano specificate tolleranze generali, queste vanno indicate in prossimità del riquadro delle iscrizioni (cartiglio):

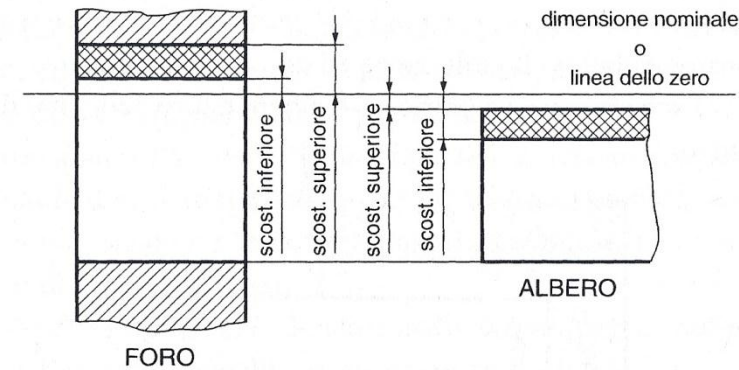
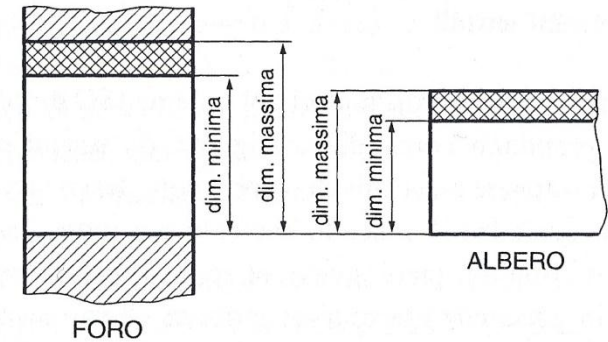
UNI-EN-ISO 2768 - m

Albero e foro

- Accoppiamento: è il termine con cui si esprime in generale la connessione di due pezzi o elementi in cui uno viene considerato interno rispetto all'altro che viene considerato esterno.
- Albero e foro sono quindi due concetti generalizzati:
 - FORO: spazio contenente delimitato da superfici
 - ALBERO: spazio contenuto delimitato da superfici

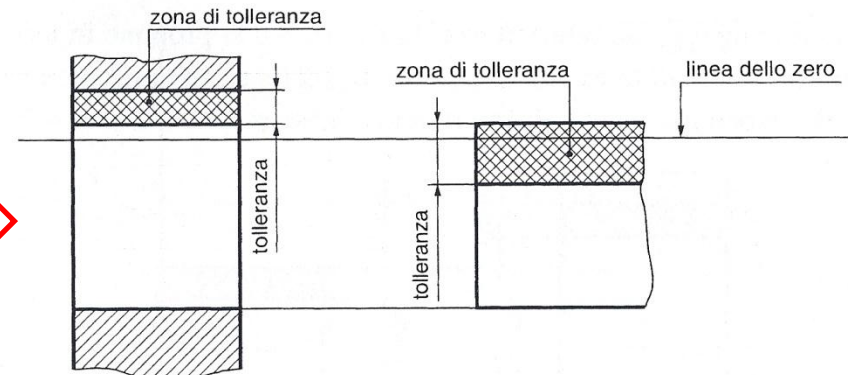
Albero e foro

Dimensioni limite: esprimono i valori entro i quali deve trovarsi la dimensione effettiva.

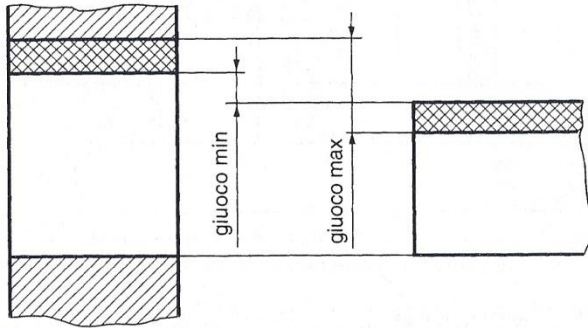


Scostamento: differenza algebrica fra una dimensione effettiva e la corrispondente dimensione nominale.

Tolleranza: differenza algebrica fra scostamento superiore e scostamento inferiore.

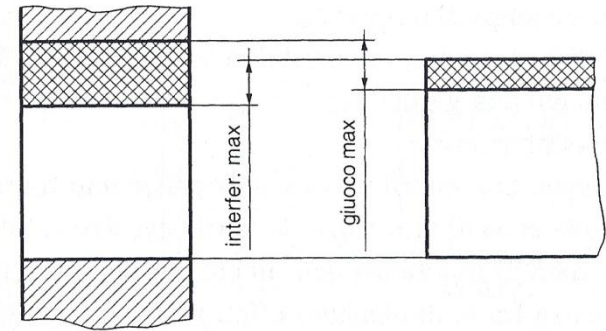


Tipi di accoppiamento

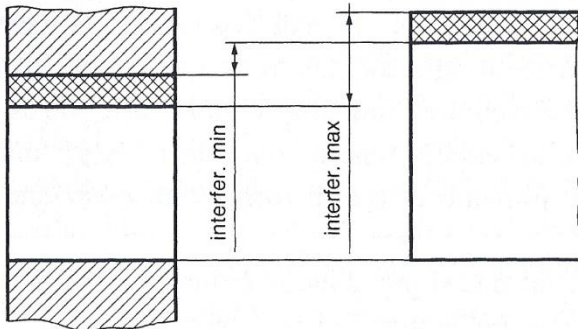


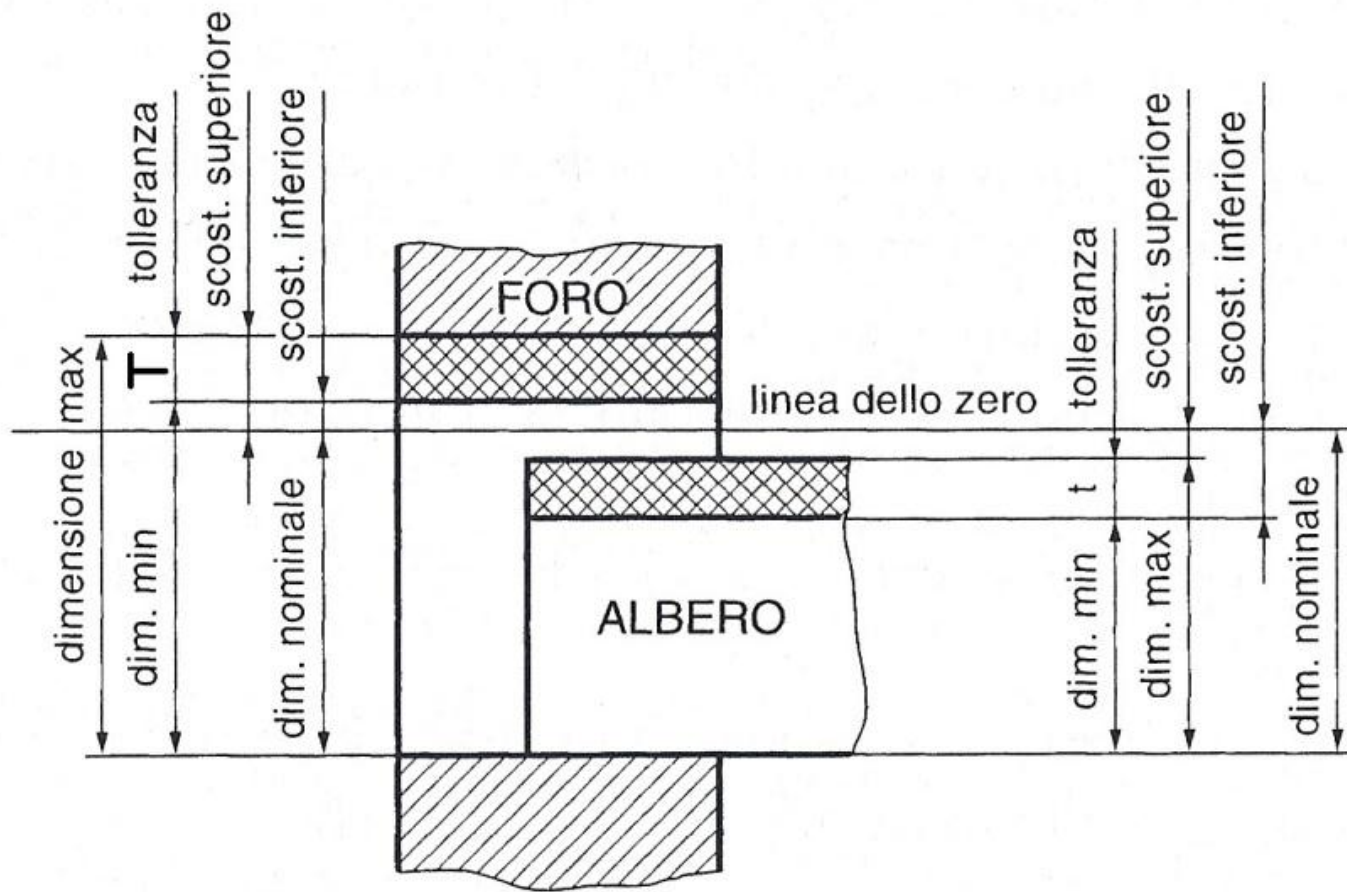
Accoppiamento con gioco

Accoppiamento incerto



Accoppiamento con interferenza





Le dimensioni nominali di albero e foro sono identiche.

Sistemi di tolleranze dimensionali

UNI ISO 286:2010
Sistema di codifica ISO per tolleranze
di dimensioni lineari

La precondizione per l'applicabilità del sistema ISO di tolleranze di parti formanti un accoppiamento è che la dimensione nominale del foro e dell'albero siano identiche.

- 1) Temperatura di riferimento: **20°C**
- 2) Le tolleranze sono espresse in **μm**
- 3) Il campo di tolleranze riguarda dimensioni fino a 3150 mm e viene suddiviso in due classi:
 - A. fino a 500 mm**
 - B. da 500 mm a 3150 mm**

Le classi **A** e **B** sono a loro volta suddivise in gruppi dimensionali.

Gruppi dimensionali

GRUPPI PRINCIPALI		GRUPPI INTERMEDI	
oltre	fino a	oltre	fino a
-	3	Nessuna suddivisione	
3	6		
6	10		
10	18	10 14	14 18
18	30	18 24	24 30
30	50	30 40	40 50
50	80	50 65	65 80
80	120	80 100	100 120
120	180	120 140 160	140 160 180
180	250	180 200 225	200 225 250
250	315	250 280	280 315
315	400	315 355	355 400
400	500	400 450	450 500

Per ogni *GRUPPO* di ogni *CLASSE* le tolleranze e gli scostamenti vengono calcolati in funzione della dimensione media geometrica D , così definita:

$$D = \sqrt{D_{max} * D_{min}} \quad [\text{mm}]$$

quindi all'interno di ogni gruppo (intervallo di misure) la tolleranza è la stessa

ESEMPIO (classe fino a 500 mm)

Gruppo 1 (fino a 3mm)

$$D = \sqrt{1 * 3} = 1.732$$

Gruppo 5 (da 18 a 30)

Sottogruppo da 18 a 24

$$D = \sqrt{18 * 30} = 23.238$$

Gradi di tolleranza

Per ogni gruppo o sottogruppo, caratterizzato dalla dimensione media geometrica D , è possibile definire diversi gradi di tolleranza indicati con la sigla **IT** (*International Tolerance*).

I gradi di tolleranza indicano la precisione della lavorazione.

- Classe fino a 500 mm (20 gradi di tolleranza IT codificati)

IT01, IT0, IT1,, IT18

+  -

Precisione di lavorazione

Calcolo di IT

I gradi di tolleranza normalizzati da **IT01** a **IT1** si calcolano mediante le seguenti relazioni:

$$IT01 = 0.3 + 0.008 D [\mu\text{m}]$$

$$IT0 = 0.5 + 0.012 D [\mu\text{m}]$$

$$IT1 = 0.8 + 0.020 D [\mu\text{m}]$$

I gradi di tolleranza **IT2**, **IT3** e **IT4** non vengono calcolati ma *ripartiti in progressione geometrica* fra **IT1** e **IT5** .

Calcolo di IT

I gradi di tolleranza da **IT5** a **IT18** si calcolano come multipli dell' unità di tolleranza i , così definita:

$$i = 0.45 * \sqrt[3]{D} + 0.001 * D [\mu\text{m}]$$

Calcolo di IT

GRADI DI TOLLERANZE NORMALIZZATE	DIMENSIONE NOMINALE (mm)	
	fino a 500	oltre 500 fino a 3150
IT1	-	2 I
IT2	-	2,7I
IT3	-	3,7I
IT4	-	5I
IT5	7i	7I
IT6	10i	10I
IT7	16i	16I
IT8	25i	25I
IT9	40i	40I
IT10	64i	64I
IT11	100i	100I
IT12	160i	160I
IT13	250i	250I
IT14	400i	400I
IT15	640i	640I
IT16	1000i	1000I
IT17	1600i	1600I
IT18	2500i	2500I

A parità di classe di precisione il valore della tolleranza varia a seconda della dimensione nominale.

Grado di tolleranza normalizzato	Classe di tolleranza		Lavorazioni meccaniche corrispondenti		Applicazioni	
	Alberi	Fori	Alberi	Fori	Alberi	Fori
IT1 - IT4			Lavorazione con macchine speciali	Lavorazione con macchine speciali	Lavorazioni di precisione di strumenti di misura, calibri, blocchetti di riscontro	
IT5	extra preciso		rettifica	rettifica speciale	Lavorazioni di pezzi destinati ad essere accoppiati	
IT6	preciso	extra preciso	rettifica	rettifica	Lavorazioni di pezzi destinati ad essere accoppiati	
IT7	preciso - medio	preciso	tornitura	rettifica alesatura tornitura	Lavorazioni di pezzi destinati ad essere accoppiati	
IT8	medio	medio	tornitura	alesatura tornitura	Lavorazioni di pezzi destinati ad essere accoppiati	
IT9	medio - grossolano	medio - grossolano	tornitura trafilatura	alesatura tornitura trapanatura	Lavorazioni di pezzi destinati ad essere accoppiati	
IT10	medio - grossolano	medio - grossolano	tornitura trafilatura	alesatura tornitura trapanatura	Lavorazioni di pezzi destinati ad essere accoppiati	
IT11	grossolano	grossolano	Lavorazioni grossolane di stampaggio o fusione		Pezzi non destinati ad accoppiamenti con altri pezzi	
IT12	molto grossolano	molto grossolano	Lavorazioni grossolane di stampaggio o fusione		Pezzi non destinati ad accoppiamenti con altri pezzi	
IT13	molto grossolano	molto grossolano	Lavorazioni grossolane di stampaggio o fusione		Pezzi non destinati ad accoppiamenti con altri pezzi	
IT14 - IT18	molto grossolano	molto grossolano	Lavorazioni grossolane di stampaggio o fusione		Pezzi non destinati ad accoppiamenti con altri pezzi	

$$d=24\text{mm} \Rightarrow D = \sqrt{18 \cdot 30} = 23.238\text{mm}$$

$$i = 0.45 \cdot \sqrt[3]{23.238} + 0.001 \cdot 23.238 = 1.307\mu\text{m}$$

$$\text{IT7} \Rightarrow \text{Tolleranza } 16i = 21\mu\text{m}$$

$$\text{IT15} \Rightarrow \text{Tolleranza } 640i = 837\mu\text{m}$$

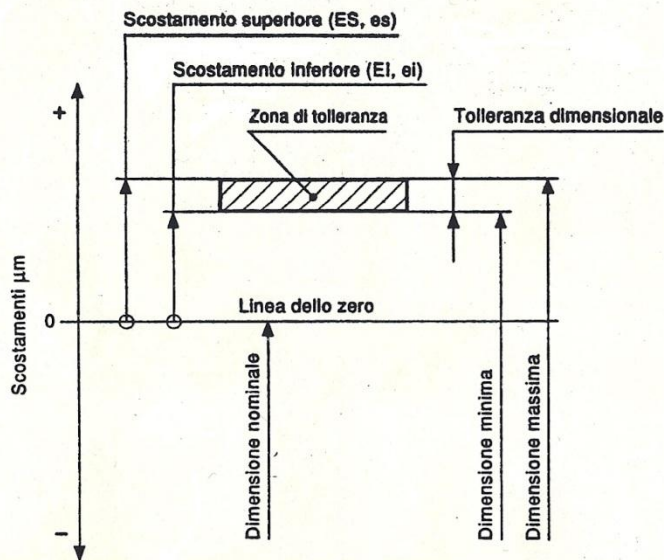
$$d=640\text{mm} \Rightarrow D = \sqrt{630 \cdot 800} = 709.93\text{mm}$$

$$I = 0.004 \cdot 709.93 + 2.1 = 4.94\mu\text{m}$$

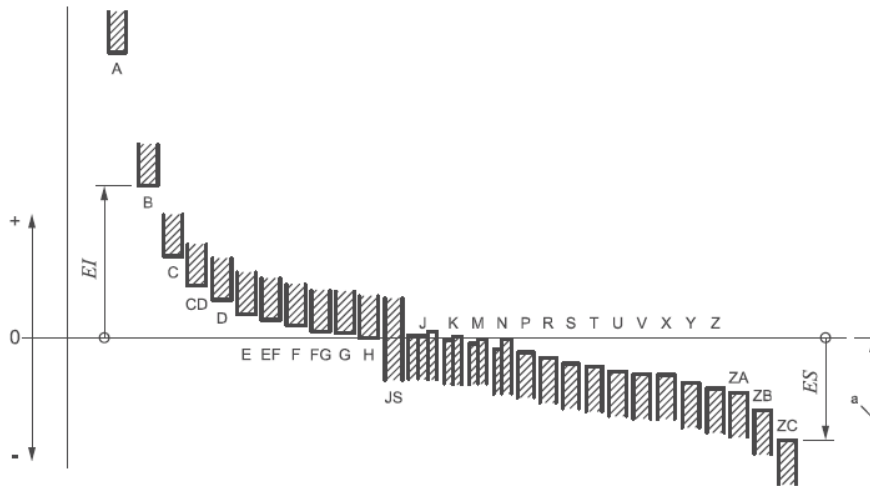
$$\text{IT3} \Rightarrow \text{Tolleranza } 3.7I = 19\mu\text{m}$$

$$\text{IT12} \Rightarrow \text{Tolleranza } 160I = 791\mu\text{m}$$

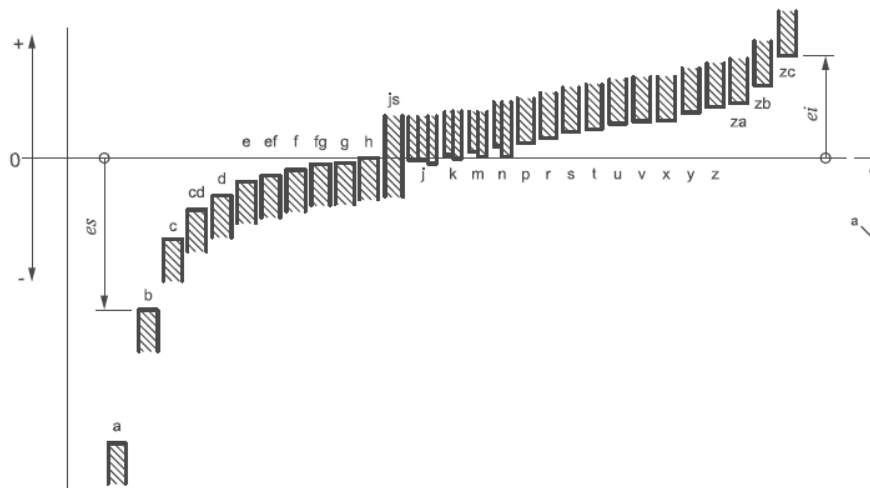
Mediante la dimensione media geometrica D , le unità di tolleranza i e I e la tolleranza fondamentale IT è stata definita l'ampiezza della zona di tolleranza ma **non** la sua posizione rispetto alla linea dello zero.



N.B.: Si definisce *scostamento fondamentale* quello **più vicino** alla linea dello zero.

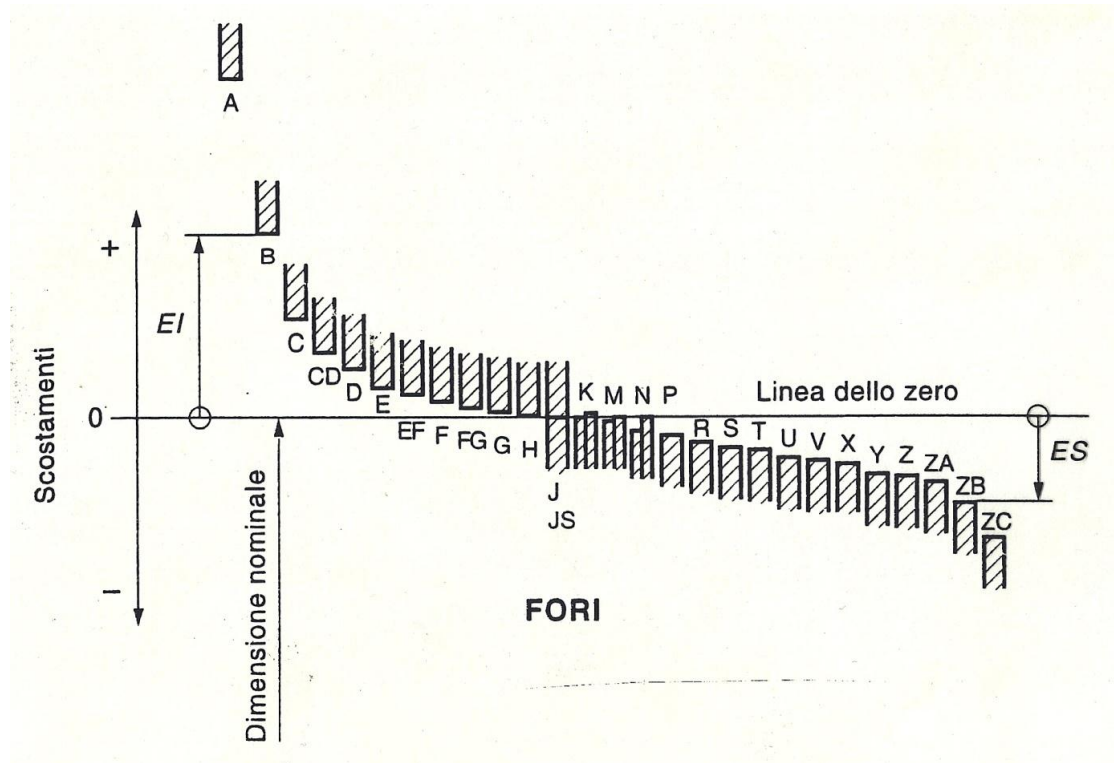


a) Holes (internal features of size)



b) Shafts (external features of size)

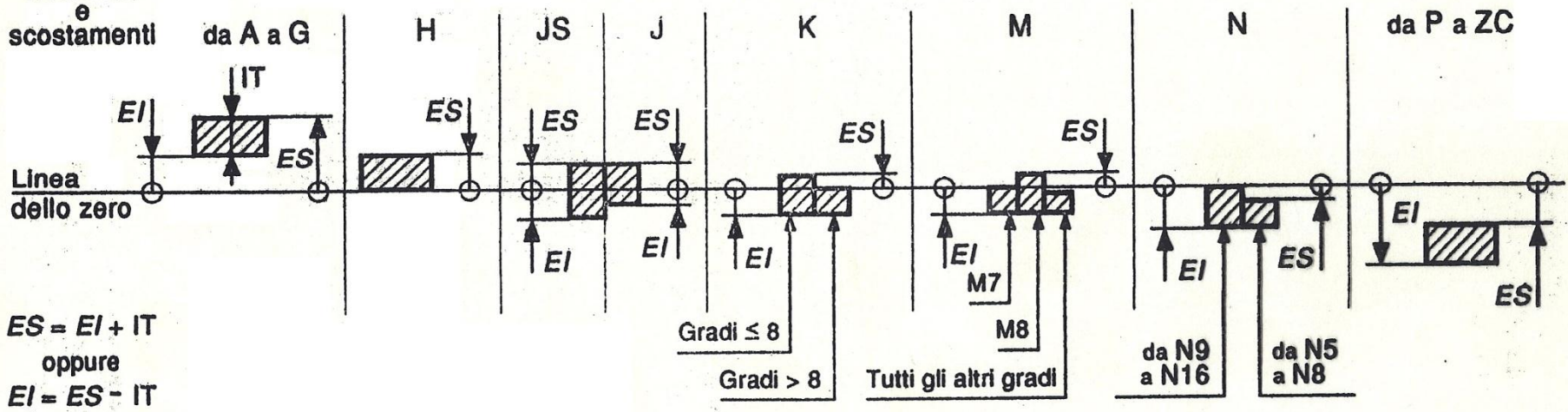
- Le lettere **maiuscole** sono relative ai **fori**
- Le lettere **minuscole** sono relative agli **alberi**



- Da A ad H dimensioni effettive maggiori delle nominali (scostamenti positivi)
- Da K a ZC dimensioni effettive minori delle nominali (scostamenti negativi)

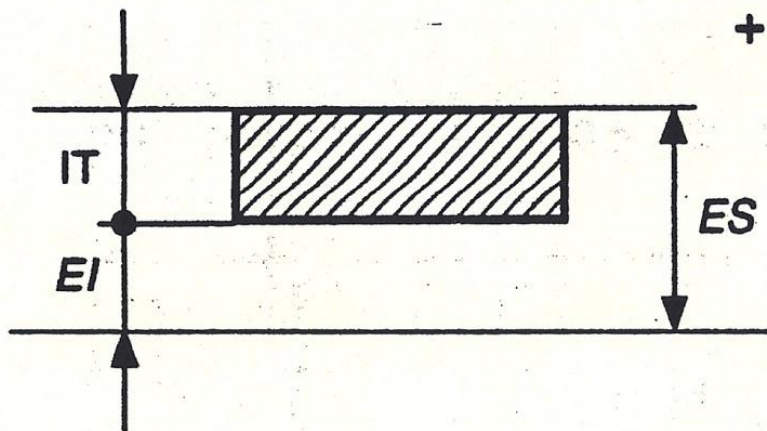
Posizioni
scostamenti

FORI



$ES = EI + IT$
 oppure
 $EI = ES - IT$

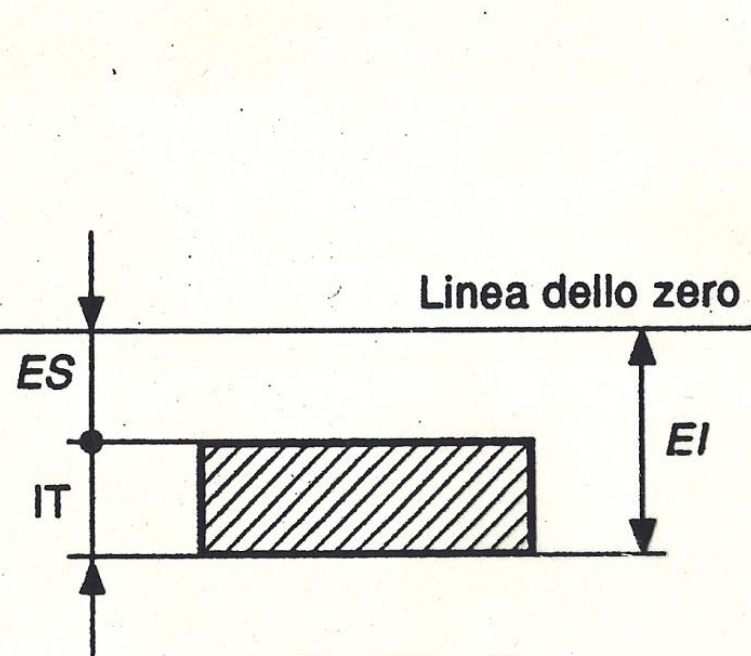
Scostamenti da A ad H



$$ES = EI + IT$$

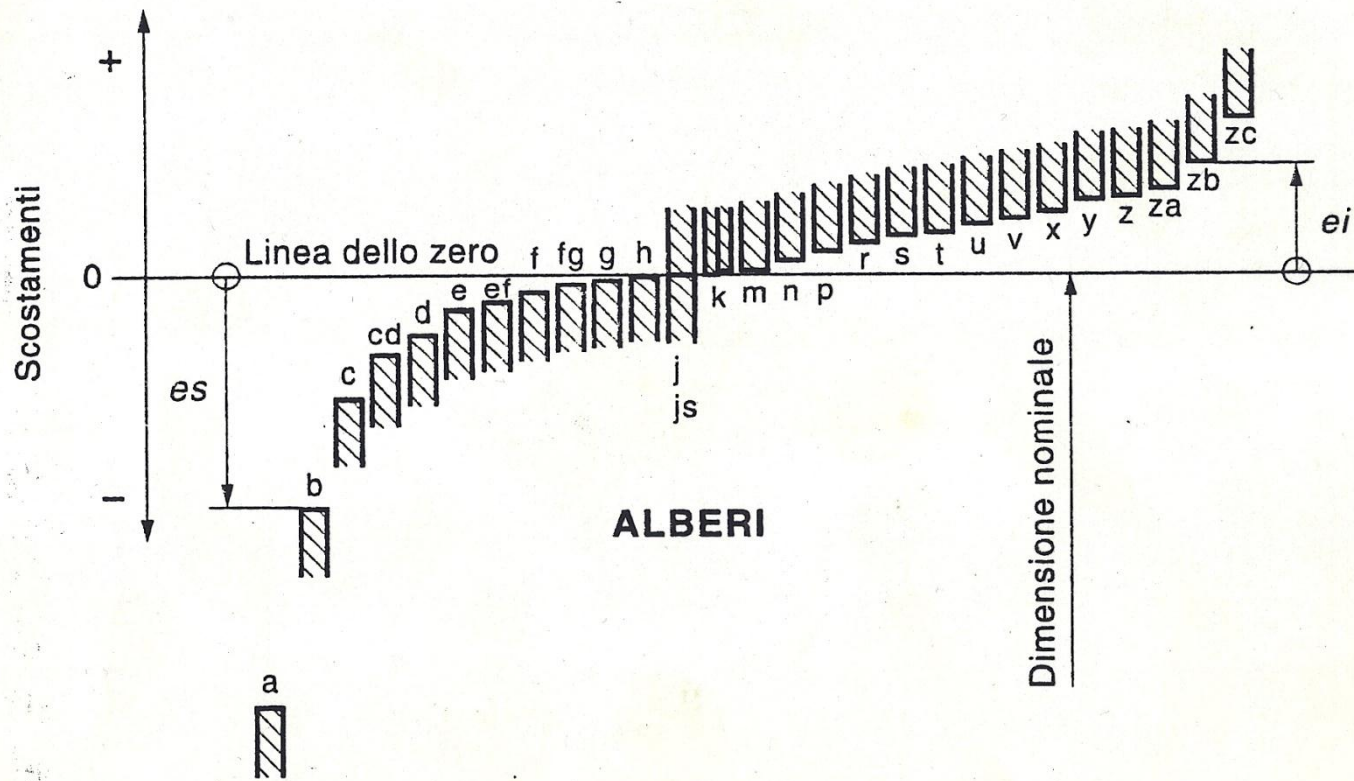
EI =scostamento fondamentale positivo

Scostamenti da K a ZC

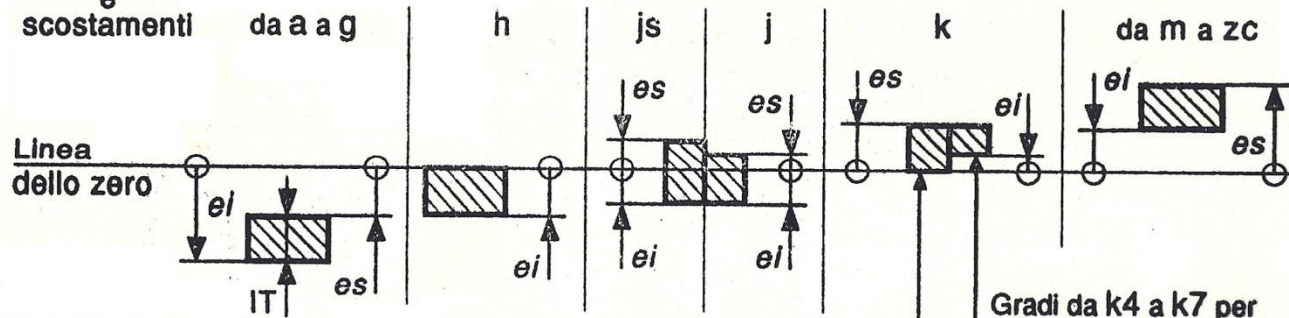


$$EI = ES - IT$$

ES =scostamento fondamentale negativo



Posizioni
scostamenti
della

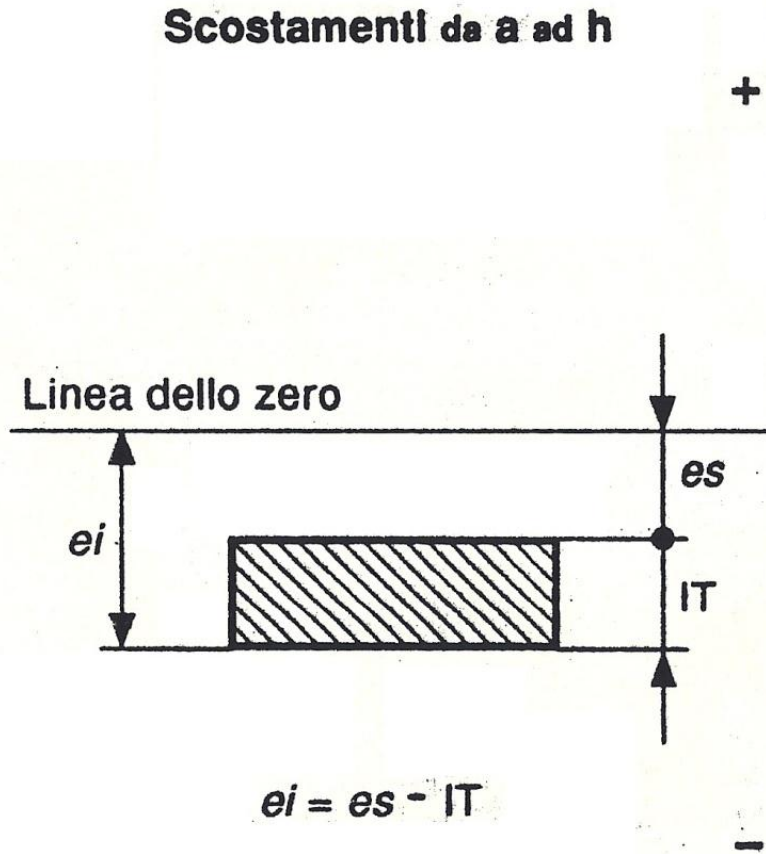


$ei = es - IT$
oppure
 $es = ei + IT$

Tutti gli altri gradi

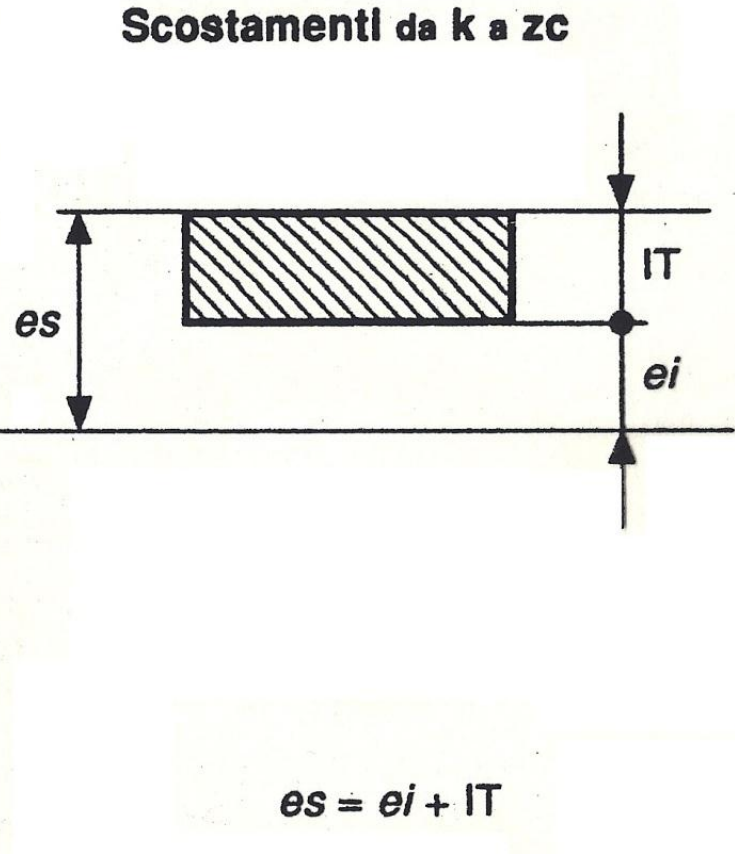
Gradi da k4 a k7 per
 $3 \text{ mm} < \text{dimensione nominale} \leq 500 \text{ mm}$

Scostamenti da a ad h



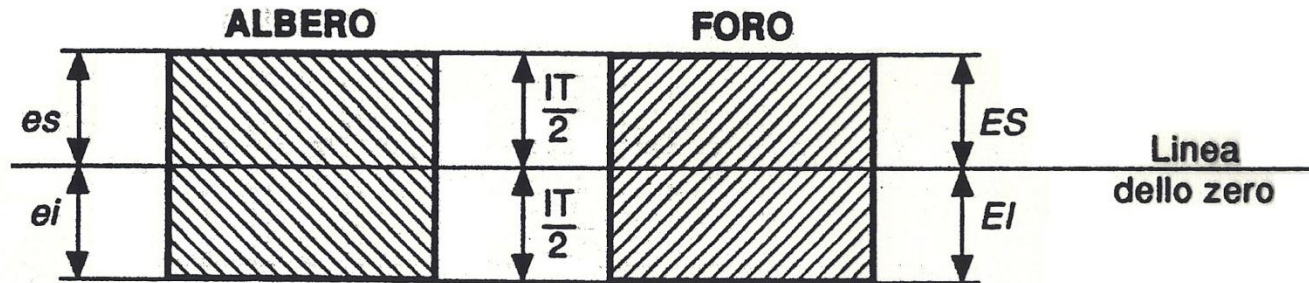
es =scostamento fondamentale negativo

Scostamenti da k a zc



ei =scostamento fondamentale positivo

Scostamenti fondamentali js e JS



- Per gli alberi $\Rightarrow es=ei=IT/2$
- Per i fori $\Rightarrow ES=EI=IT/2$

Dimensione nominale (mm)		ALBERO			Formula dove D è la media geometrica delle dimensioni nominali in mm	FORO			Dimensione nominale (mm)	
oltre	fino a	Scostamenti fondamentali	Segno (- oppure +)	Designazione		Designazione	Segno (-oppure +)	Scostamenti fondamentali	oltre	fino a
1	120	a	-	es	$265 + 1,3D$	EI	+	A	1	120
120	500				$3,5D$				120	500
1	160	b	-	es	$\approx 140 + 0,85D$	EI	+	B	1	160
160	500				$\approx 1,8D$				160	500
0	40	c	-	es	$52D^{0,2}$	EI	+	C	0	40
40	500				$95 + 0,8D$				40	500
0	10	cd	-	es	Media geometrica dei valori di "C", "c" e "D", "d"	EI	+	CD	0	10
0	3150	d	-	es	$16D^{0,44}$	EI	+	D	0	3150
0	3150	e	-	es	$11D^{0,41}$	EI	+	E	0	3150
0	10	ef	-	es	Media geometrica dei valori di "E", "e" e "F", "f"	EI	+	EF	0	10
0	3150	f	-	es	$5,5D^{0,41}$	EI	+	F	0	3150
0	10	fg	-	es	Media geometrica dei valori di "F", "f" e "G", "g"	EI	+	FG	0	10
0	3150	g	-	es	$2,5D^{0,34}$	EI	+	G	0	3150
0	3150	h	nessun segno	es	Scostamento=0	EI	nessun segno	H	0	3150
0	500	j			Nessuna formula ¹⁾			J	0	500
0	3150	js	+	es	$0,5 IT_n$	EI	+	JS	0	3150
			-	ei		ES	-			

0	500 ²⁾	k	+	ei	$0,6\sqrt[3]{D}$	ES	-	K ³⁾	0	500 ⁴⁾
500	3150		nessun segno		Scostamento=0		nessun segno		500	3150
0	500	m	+	ei	IT7 - IT6	ES	-	M ³⁾	0	500
500	3150				$0,024D + 12,6$				500	3150
0	500	n	+	ei	$5D^{0,34}$	ES	-	N ³⁾	0	500
500	3150				$0,04D + 21$				500	3150
0	500	p	+	ei	IT7 + 0 ÷ 5	ES	-	P ³⁾	0	500
500	3150				$0,072D + 37,8$				500	3150
0	3150	r	+	ei	Media geometrica dei valori di "P", "p" e "S", "s"	ES	-	R ³⁾	0	3150
0	500	s	+	ei	IT8 + 1 ÷ 4	ES	-	S ³⁾	0	500
500	3150				$IT7 + 0,4D$				500	3150
24	3150	t	+	ei	$IT7 + 0,63D$	ES	-	T ³⁾	24	3150
0	3150	u	+	ei	$IT7 + D$	ES	-	U ³⁾	0	3150
14	500	v	+	ei	$IT7 + 1,25D$	ES	-	V ³⁾	14	500
0	500	x	+	ei	$IT7 + 1,6D$	ES	-	X ³⁾	0	500
18	500	y	+	ei	$IT7 + 2D$	ES	-	Y ³⁾	18	500
0	500	z	+	ei	$IT7 + 2,5D$	ES	-	Z ³⁾	0	500
0	500	za	+	ei	$IT8 + 3,15D$	ES	-	ZA ³⁾	0	500
0	500	zb	+	ei	$IT9 + 4D$	ES	-	ZB ³⁾	0	500
0	500	zc	+	ei	$IT10 + 5D$	ES	-	ZC ³⁾	0	500

1) I valori sono forniti da tabelle normalizzate.

2) La formula si applica ai gradi da IT4 a IT7. Per tutte le altre dimensioni nominali (sopra 500 mm) e per gradi di tolleranza fino a IT3 e sopra a IT7 lo scostamento fondamentale è nullo.

3) La regola per la determinazione dello scostamento fondamentale è contenuta nel testo della norma.

4) La formula si applica fino al grado IT8. Per tutte le altre dimensioni (sopra 500 mm) lo scostamento fondamentale è nullo.

1. Determinazione della dimensione D media geometrica per la classe dimensionale di appartenenza:

$$D = \sqrt{D_{max} * D_{min}} \quad [\text{mm}]$$

2. Determinazione della tolleranza fondamentale IT a partire dall'unità di tolleranza i (fino a 500mm) o I (da 500mm fino a 3150mm)

esempio: IT7 tolleranza = 16i

3. Determinazione dello scostamento base (posizione del campo di tolleranza)

esempio: f6 $es = 5.5 D^{0.41}$

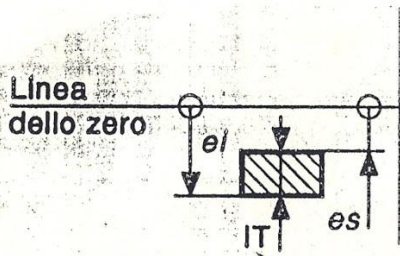
4. Determinazione dello scostamento massimo e dello scostamento minimo

Tolleranza 100 f6

$$d=100\text{mm} \Rightarrow D = \sqrt{80 \cdot 120} = 97.98\text{mm}$$

$$i = 0.45 \cdot \sqrt[3]{97.98} + 0.001 \cdot 97.98 = 2.173\mu\text{m}$$

$$IT6 \Rightarrow \text{Tolleranza } 10i = 22\mu\text{m} = 0.022\text{mm}$$



$$ei = es - IT$$

oppure

$$es = ei + IT$$

$$es = -5.5D^{0.41} = -36\mu\text{m} = -0.036\text{mm}$$

$$ei = es - IT = -58\mu\text{m} = -0.058\text{mm}$$

Pertanto

$$100f6 \equiv 100_{-0.058}^{-0.036}$$

Le tolleranze dimensionali si indicano accanto al valore della quota mediante una lettera che indica la posizione della tolleranza e un numero che indica il grado di tolleranza. In alternativa posso essere indicati gli scostamenti massimi e minimi rispetto al valore nominale.

Esempio:	per fori	60 H7 oppure $60_0^{+0.03}$
		90 G7 oppure $90_{-0.012}^{+0.047}$
	per alberi	100 f6 oppure $100_{-0.058}^{-0.036}$
		30 h6 oppure $30_{-0.013}^0$

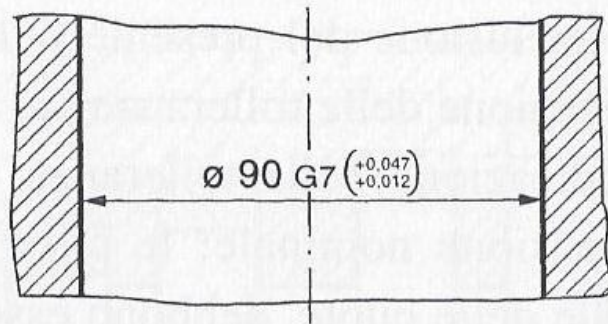
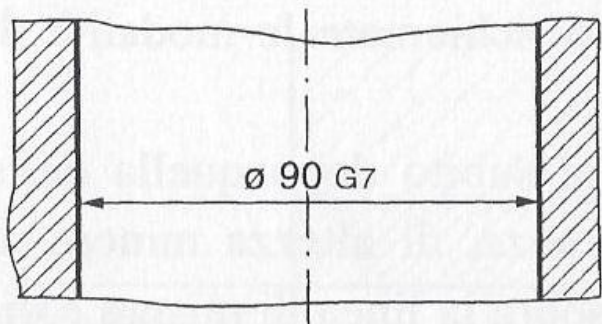
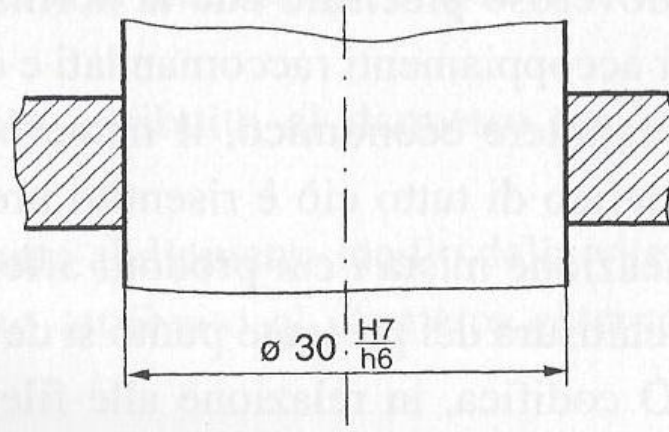
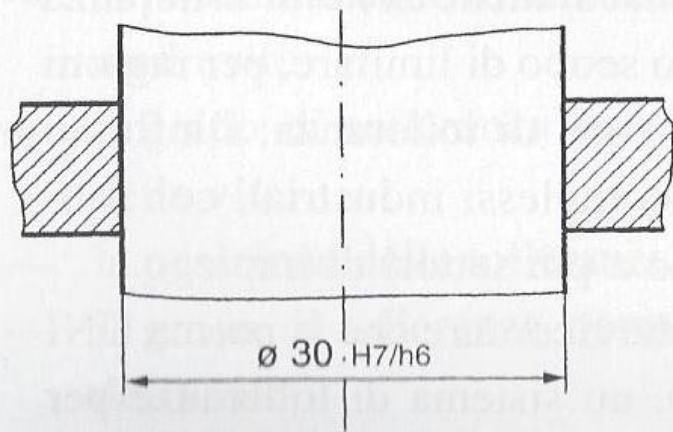
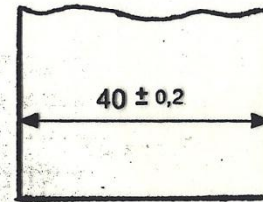
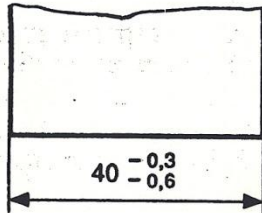
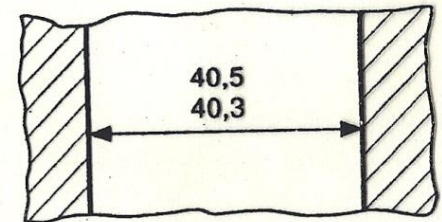
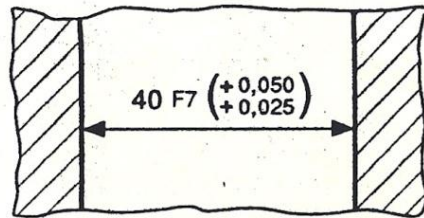
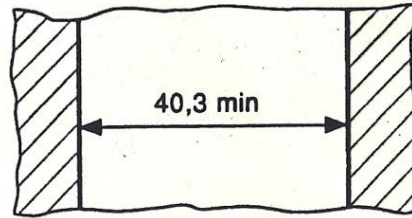
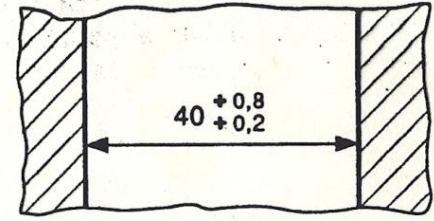
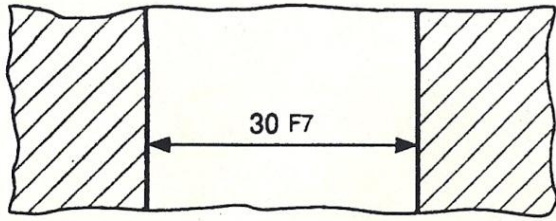
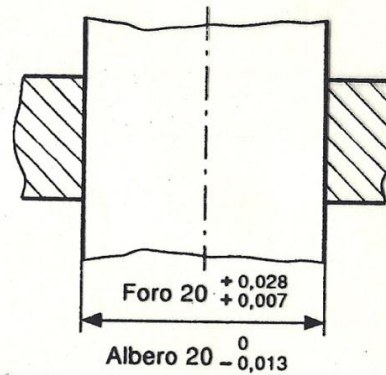
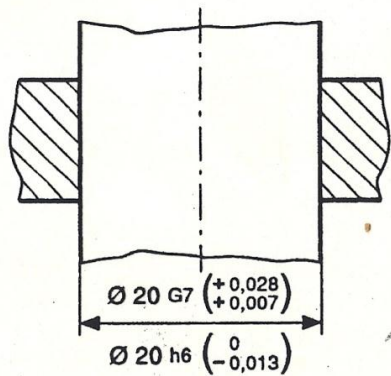
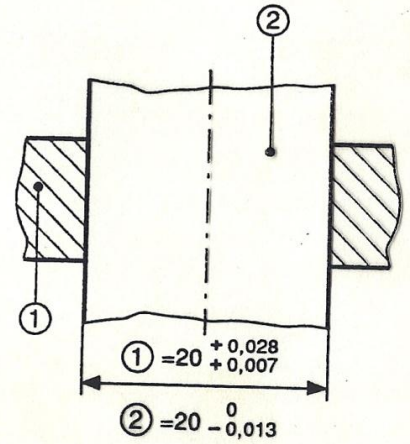
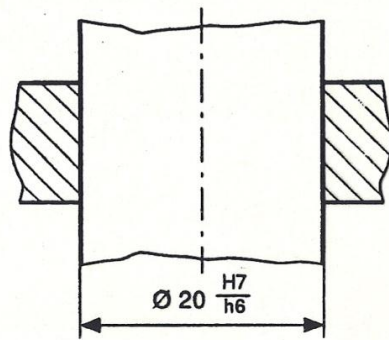
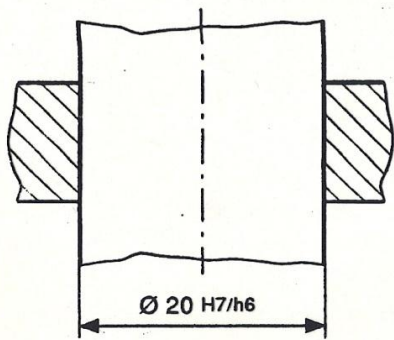
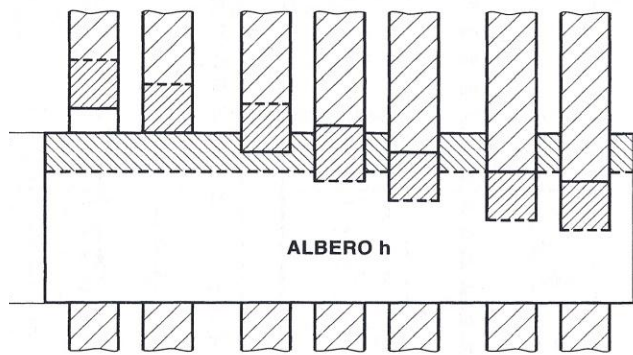


Figura 7-20 Esempio di quotatura con indicazione della tolleranza secondo simboli letterali e numerici.

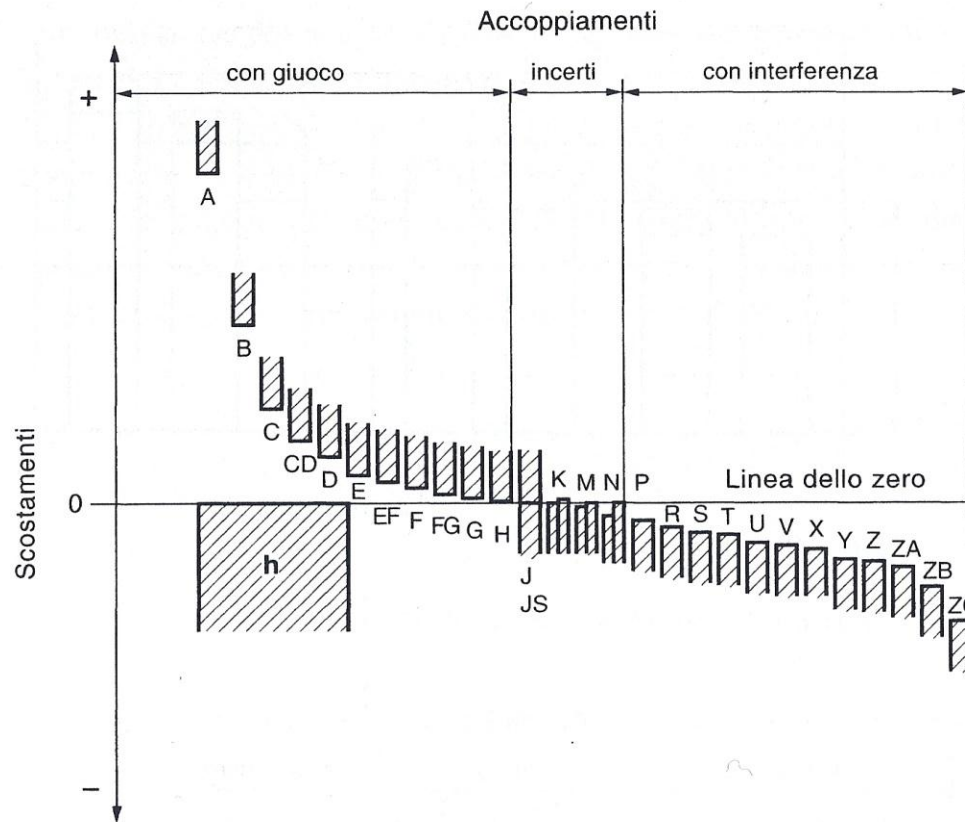


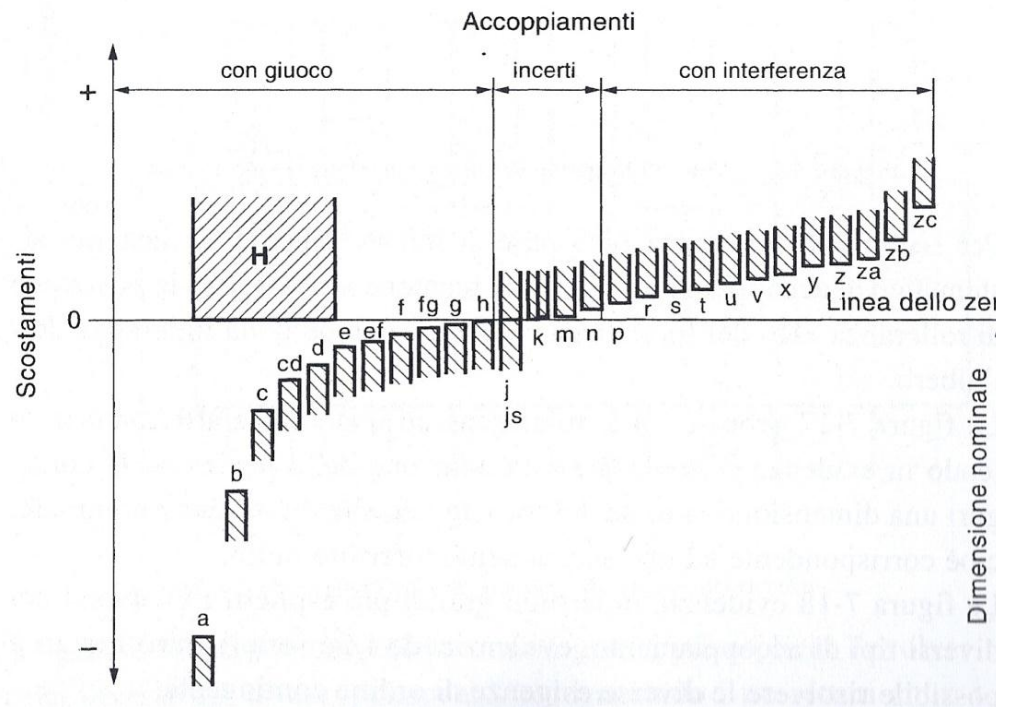
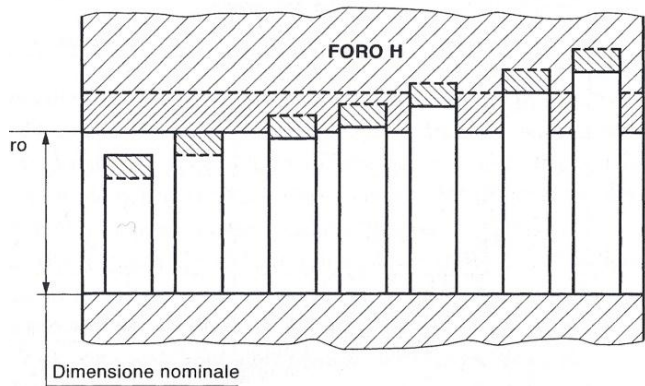






Dimensione nominale





Al fine di evitare una eccessiva moltiplicazione degli accoppiamenti possibili, il sistema UNI/ISO prevede di utilizzare solo i seguenti sistemi di accoppiamento:

Albero base: mantenendo un albero in posizione h, si combinano fori con posizioni da A a ZC

Es. G7/h6 P6/h5

Foro base: mantenendo un foro in posizione H, si combinano alberi con posizioni da a a zc

Es. H7/g6 H6/p5

- Il sistema albero base ed il sistema foro base sono perfettamente equivalenti
- Ragioni pratiche fanno preferire l'uno all'altro
- E' più difficile controllare la tolleranza dei fori che non su un albero di uguale diametro
- Va preferita la soluzione foro base quando si sta approntando un processo di produzione in serie con elevata industrializzazione (vengono approntanti specifici utensili calibrati)
- Preferire il sistema albero base quando la produzione è su commessa con variabilità dimensionali non tabulate
- Compatibilmente con le condizioni di lavoro previste scegliere le tolleranze di accoppiamento più ampie, assegnando al foro le tolleranze maggiori
- Fare riferimento agli accoppiamenti di uso comune (disponibilità di strumenti di controllo)

Tolleranze geometriche

- Errori macrogeometrici
 - Complesso degli scostamenti della superficie reale da quella ideale, a prescindere dalla rugosità (sono dovuti ad imperfezioni delle macchine o attrezzature)
 - Vengono limitati mediante le tolleranze geometriche, che definiscono la zona di tolleranza all'interno della quale deve essere contenuto l'elemento considerato

Tolleranze geometriche

- Errori macrogeometrici
 - Forma
 - Orientamento
 - Localizzazione
 - Oscillazione
- in mancanza di indicazioni specifiche, le tolleranze geometriche si applicano senza tenere conto delle dimensioni dell'elemento

Tolleranza geometrica

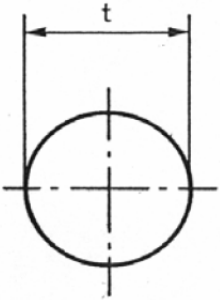
TOLLERANZE		CARATTERISTICA OGGETTO DI TOLLERANZA	SEGNO GRAFICO
Su elementi singoli	Tolleranze di forma	Rettilineità	—
		Planarità	
		Circolarità	
		Cilindricità	
Su elementi singoli od associati		Forma di una linea qualunque	
		Forma di una superficie qualunque	
Su elementi associati	Tolleranze di orientamento	Parallelismo	
		Perpendicolarità	
		Inclinazione	
	Tolleranze di posizione	Localizzazione	
		Concentricità e coassialità	
		Simmetria	
	Tolleranze di oscillazione	Oscillazione circolare	
		Oscillazione totale	

Zone di tolleranza geometrica

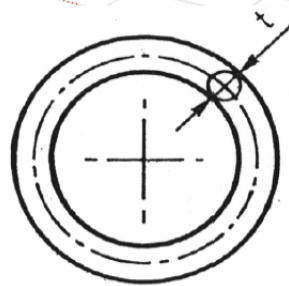
- La zona di tolleranza geometrica comprende lo spazio all'interno del quale devono essere contenuti tutti gli elementi cui la tolleranza è applicata. Tale zona può essere:
 - l'area interna ad una circonferenza;
 - l'area compresa fra due circonferenze concentriche;
 - l'area compresa fra due rette parallele;
 - lo spazio interno ad una superficie sferica;
 - lo spazio interno ad una superficie cilindrica;
 - lo spazio compreso fra due superfici cilindriche coassiali;
 - lo spazio fra due piani paralleli;
 - lo spazio interno ad un parallelepipedo.

Zona di tolleranza

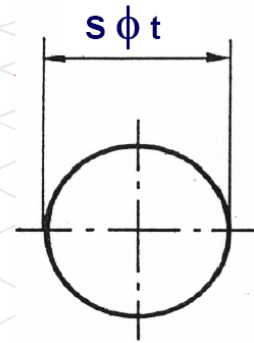
Area all'interno di un cerchio



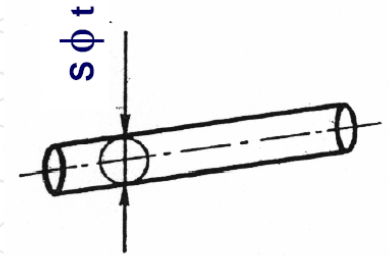
Area tra due cerchi concentrici



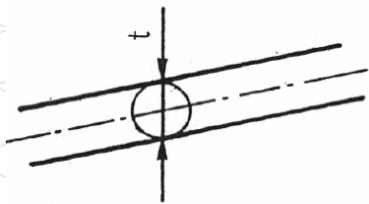
Spazio interno sfera



Spazio interno cilindro



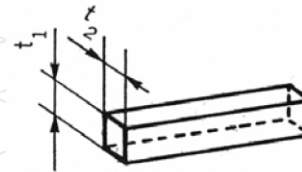
Area tra due rette parallele



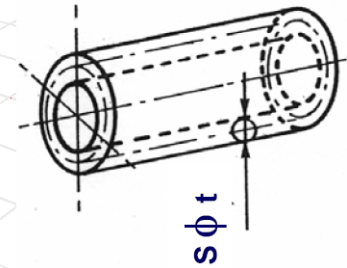
Area tra due linee equidistanti



Spazio interno parallelepipedo

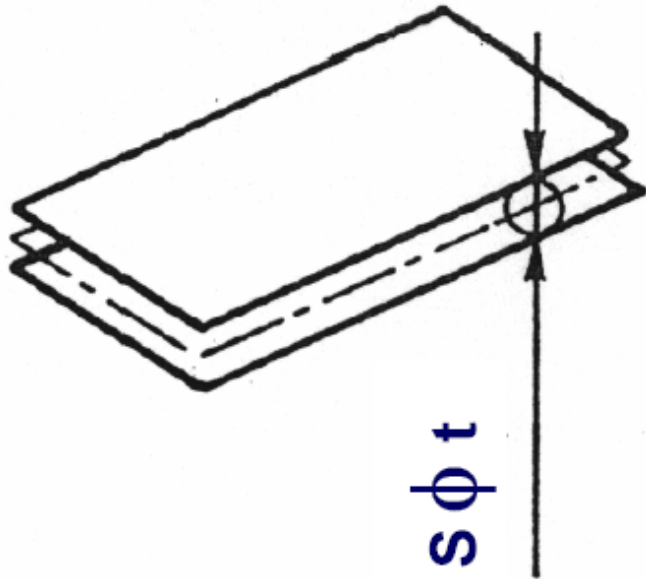


Spazio fra due cilindri coassiali

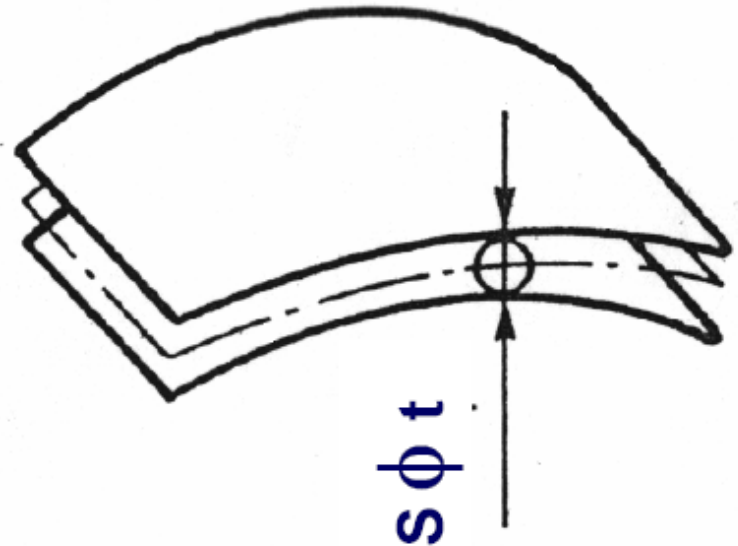


Zona di tolleranza

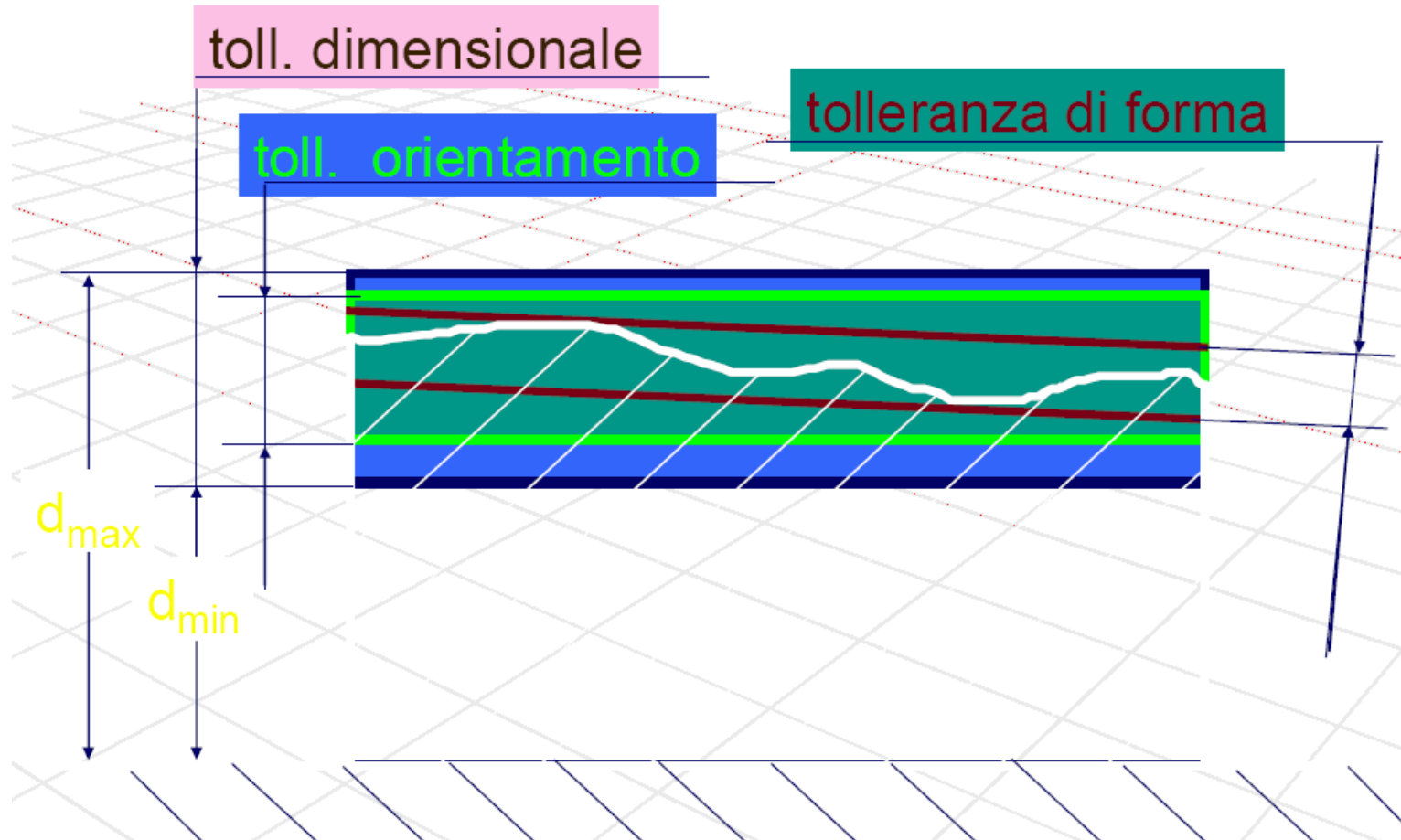
Spazio fra due piani
paralleli



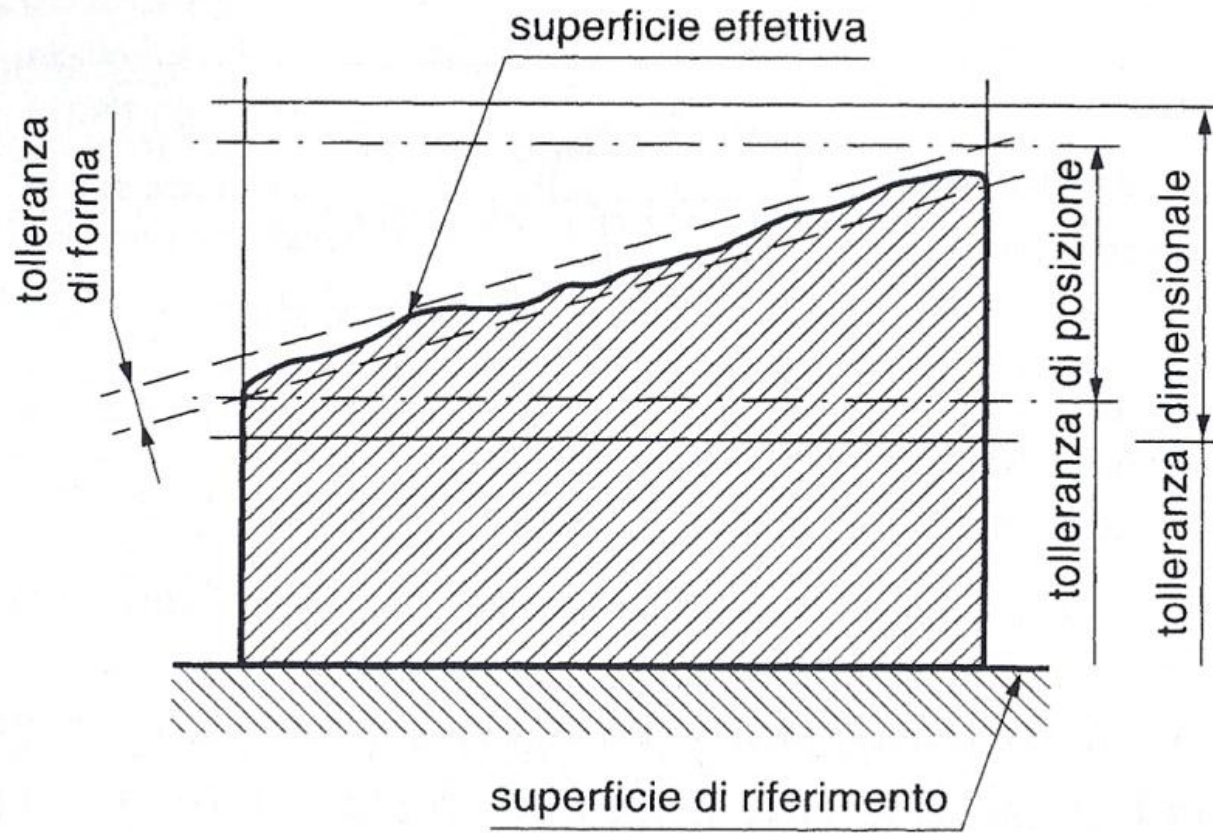
Spazio fra due
superfici equidistanti



Confronto fra i vari tipi di errore



Confronto fra i vari tipi di errore



Indicazione delle tolleranze geometriche

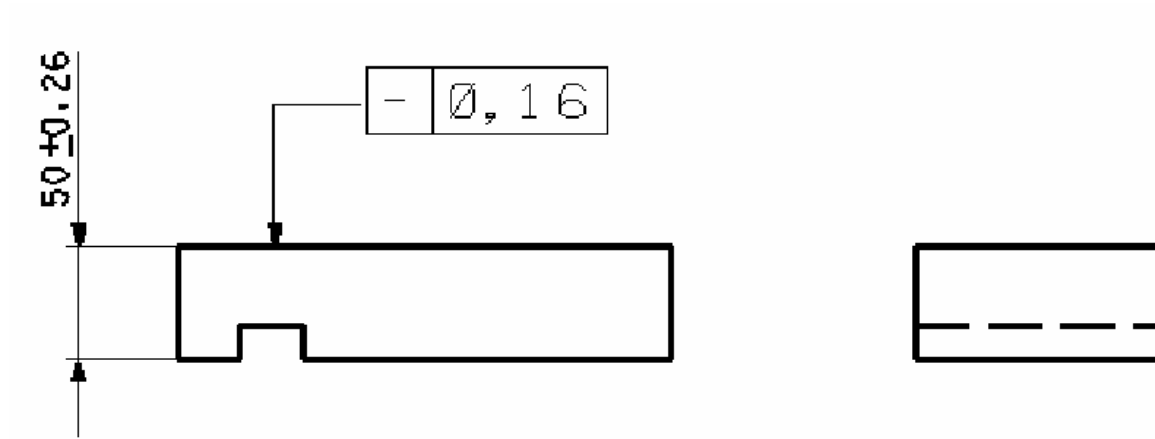
- Riquadro rettangolare diviso in due o più caselle contenente:
 - Segno grafico
 - Valore della tolleranza [mm]
 - Rinvio ad eventuali elementi di riferimento



Tolleranze di forma

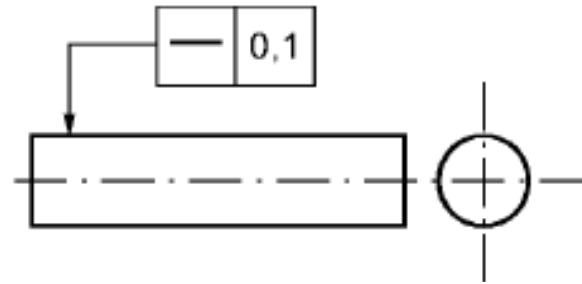
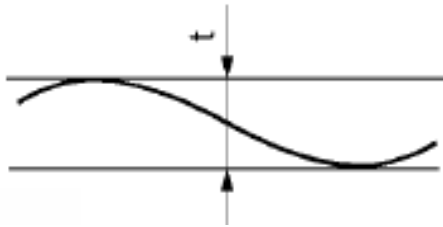
Elementi e tolleranze		Caratteristica oggetto di tolleranza	Segno grafico
Elementi singoli	Tolleranze di forma	Rettilineità	—
		Planarità	◻
		Circolarità	○
		Cilindricità	⌀
Elementi singoli od associati		Forma di una linea qualunque	⌒
		Forma di una superficie qualunque	Ⓓ

Tolleranze di rettilineità

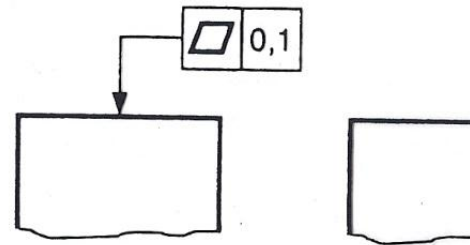
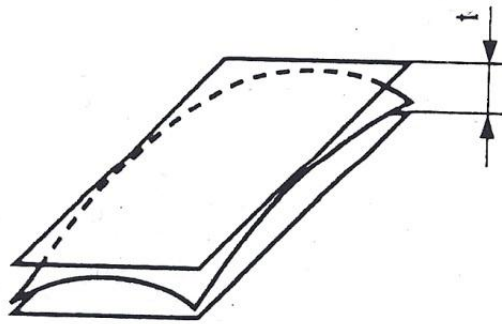


Tolleranza di rettilineità

- Rettilineità della generatrice del cilindro
- La zona di tolleranza è limitata da due rette parallele distanti t
- Ogni generatrice deve essere contenuta nella zona di tolleranza

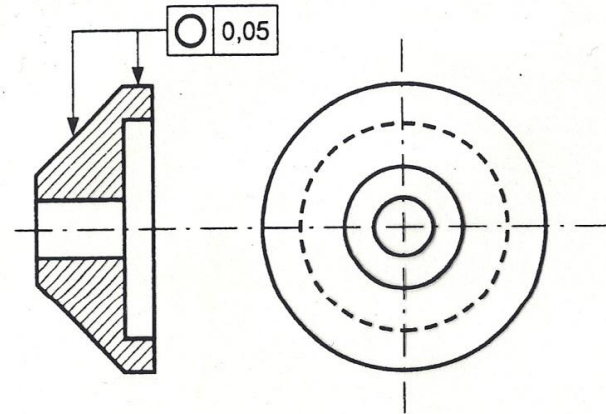
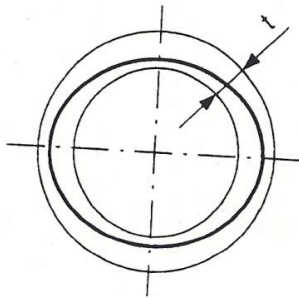


Tolleranza di planarità



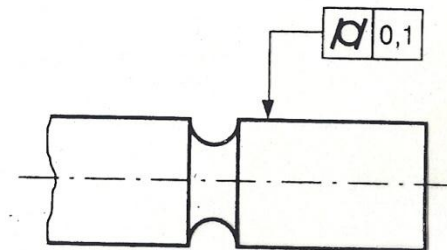
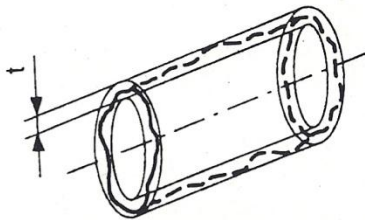
Tolleranza di circolarità

1) **Tolleranza di circolarità:** la zona di tolleranza è la superficie contenuta nella corona circolare definita da due circonferenze distanti t tra loro e giacenti sul piano considerato.











Tolleranza di cilindricità

1) **Tolleranza di cilindricità:** la zona di tolleranza è lo spazio compreso fra due superfici cilindriche coassiali distanti t tra loro.

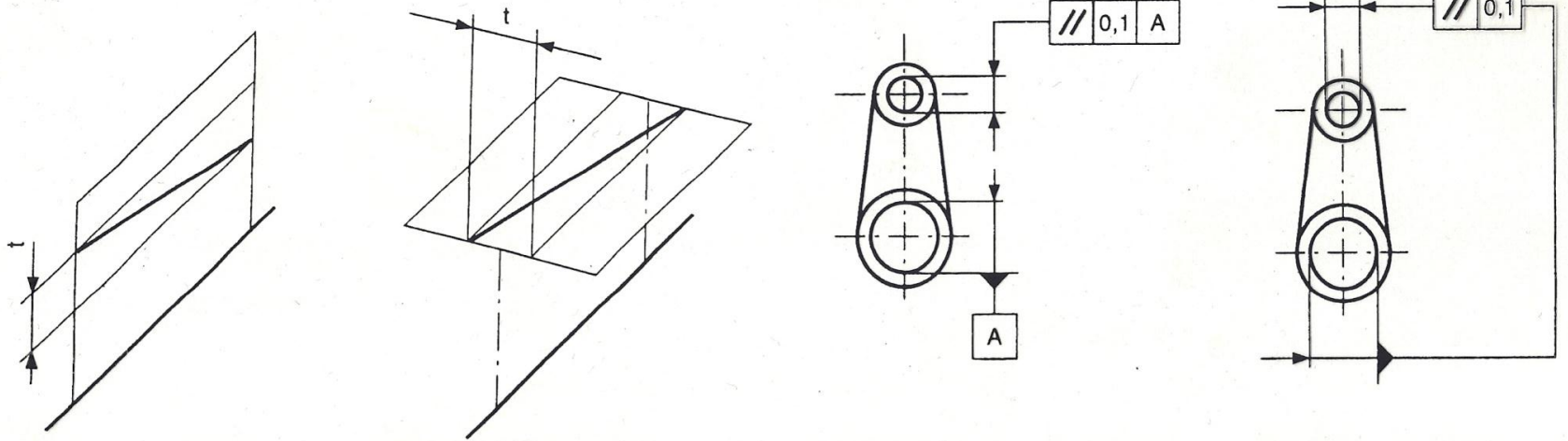


Tolleranze di orientamento, di posizione e di oscillazione

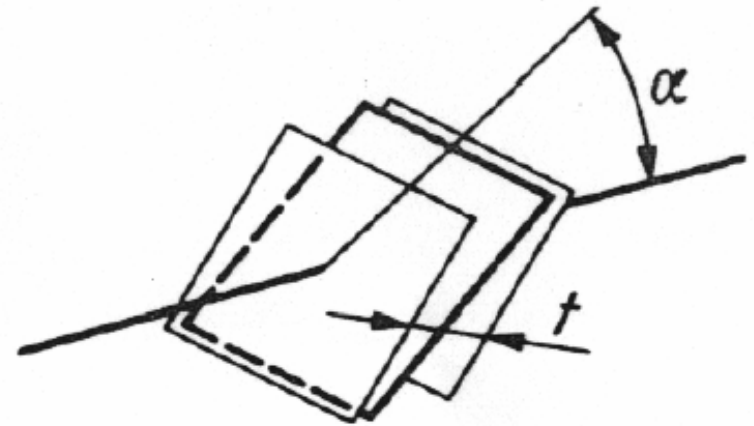
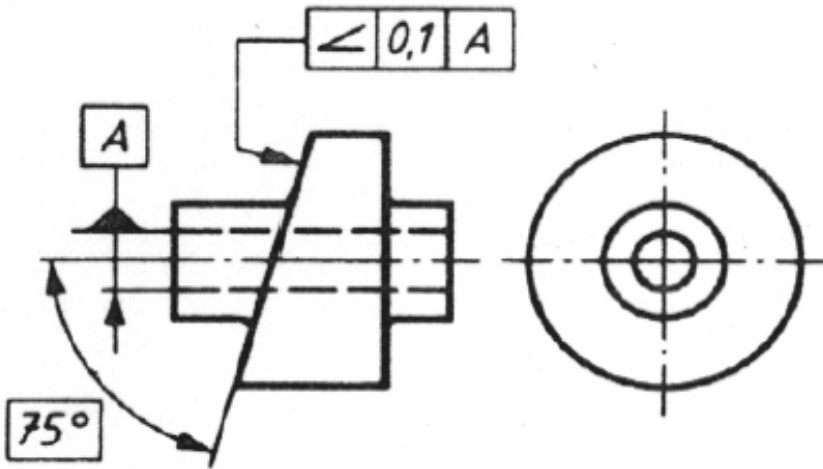
Elementi associati	Tolleranze di orientamento	Parallelismo	
		Perpendicolarità	
		Inclinazione	
	Tolleranze di posizione	Localizzazione	
		Concentricità e coassialità	
		Simmetria	
	Tolleranze di oscillazione	Oscillazione circolare	
		Oscillazione totale	

Tolleranza di parallelismo

1) **Tolleranza di parallelismo di una linea rispetto ad una retta di riferimento (tolleranza nel piano):** se la tolleranza è prescritta in un solo piano, la zona di tolleranza su detto piano è la superficie compresa fra due rette parallele distanti t tra loro e parallele alla retta di riferimento.

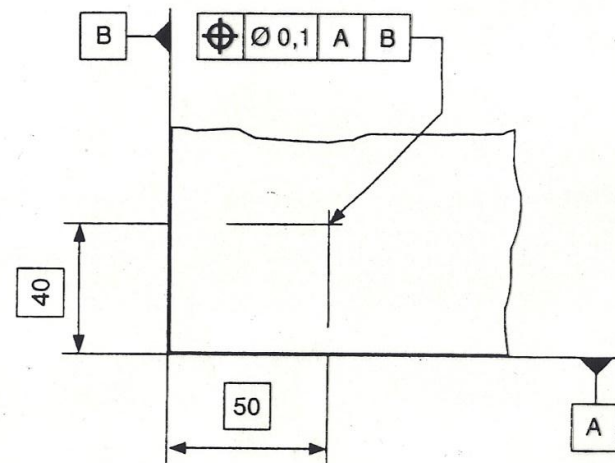
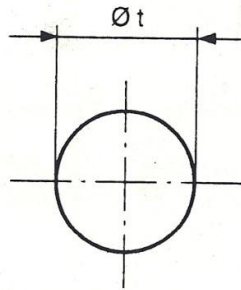


Tolleranza di inclinazione



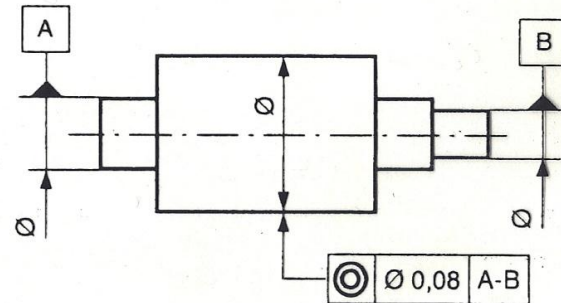
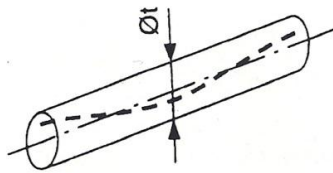
Tolleranza di localizzazione

1) **Tolleranza di localizzazione di un punto (tolleranza nel piano):** la zona di tolleranza è la superficie contenuta in una circonferenza di diametro t , il cui centro si trova in posizione teoricamente esatta rispetto a due riferimenti; la tolleranza va preceduta dal segno \ominus .



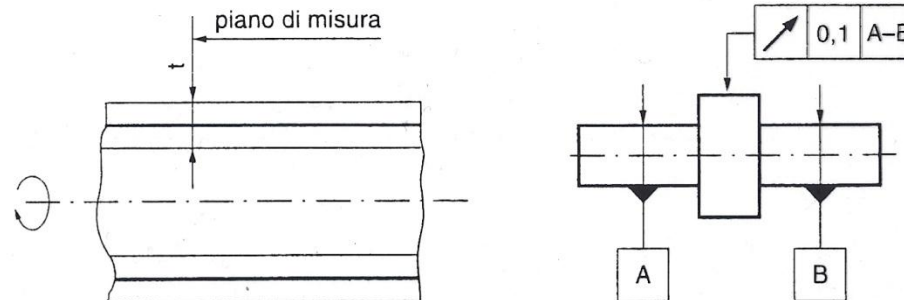
Tolleranza di coassialità

2) **Tolleranza di coassialità di un asse:** la zona di tolleranza è lo spazio contenuto in un cilindro di diametro t con l'asse coincidente con quello di riferimento. Il valore della tolleranza deve essere preceduto dal segno \varnothing .



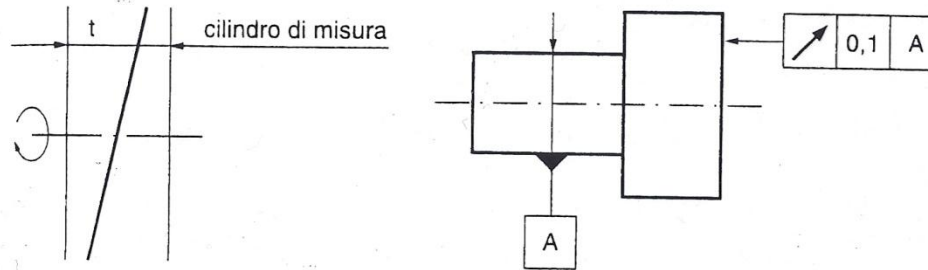
Tolleranza di oscillazione

1) **Tolleranza di oscillazione circolare radiale:** durante una rotazione completa attorno all'asse di riferimento A-B, l'oscillazione radiale rilevata in tutti i piani di misura normali all'asse, non deve superare il valore t .



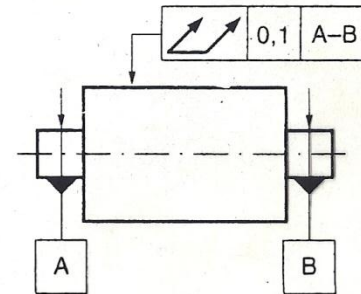
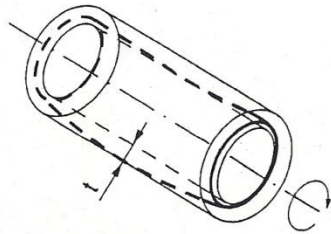
Tolleranze di oscillazione

2) **Tolleranza di oscillazione circolare assiale:** durante una rotazione completa attorno all'asse di riferimento A, l'oscillazione assiale non deve superare il valore t su ogni superficie di misura.



Tolleranza di oscillazione

3) **Tolleranza di oscillazione totale:** la zona di tolleranza è limitata da due cilindri coassiali, contenenti la superficie posta in tolleranza, radialmente distanti t tra loro ed i cui assi coincidono con l'asse di riferimento.



Tolleranze geometriche

Tolleranze generali di rettilineità e di planarità

Valori in mm

Classe di tolleranza	Tolleranze generali di rettilineità e di planarità					
	fino a 10	oltre 10 fino a 30	oltre 30 fino a 100	oltre 100 fino a 300	oltre 300 fino a 1 000	oltre 1 000 fino a 3 000
H	0,02	0,05	0,1	0,2	0,3	0,4
K	0,05	0,1	0,2	0,4	0,6	0,8
L	0,1	0,2	0,4	0,8	1,2	1,6

Tolleranze generali di perpendicolarità

Valori in mm

Classe di tolleranza	Tolleranze di perpendicolarità per campi di lunghezze nominali del lato minore			
	fino a 100	oltre 100 fino a 300	oltre 300 fino a 1 000	oltre 1 000 fino a 3 000
H	0,2	0,3	0,4	0,5
K	0,4	0,6	0,8	1
L	0,6	1	1,5	2

Tolleranze geometriche

Tolleranze generali di simmetria

Valori in mm

Classe di tolleranza	Tolleranze di simmetria per campi di lunghezze nominali			
	fino a 100	oltre 100 fino a 300	oltre 300 fino a 1 000	oltre 1 000 fino a 3 000
H	0,5			
K	0,6		0,8	1
L	0,6	1	1,5	2

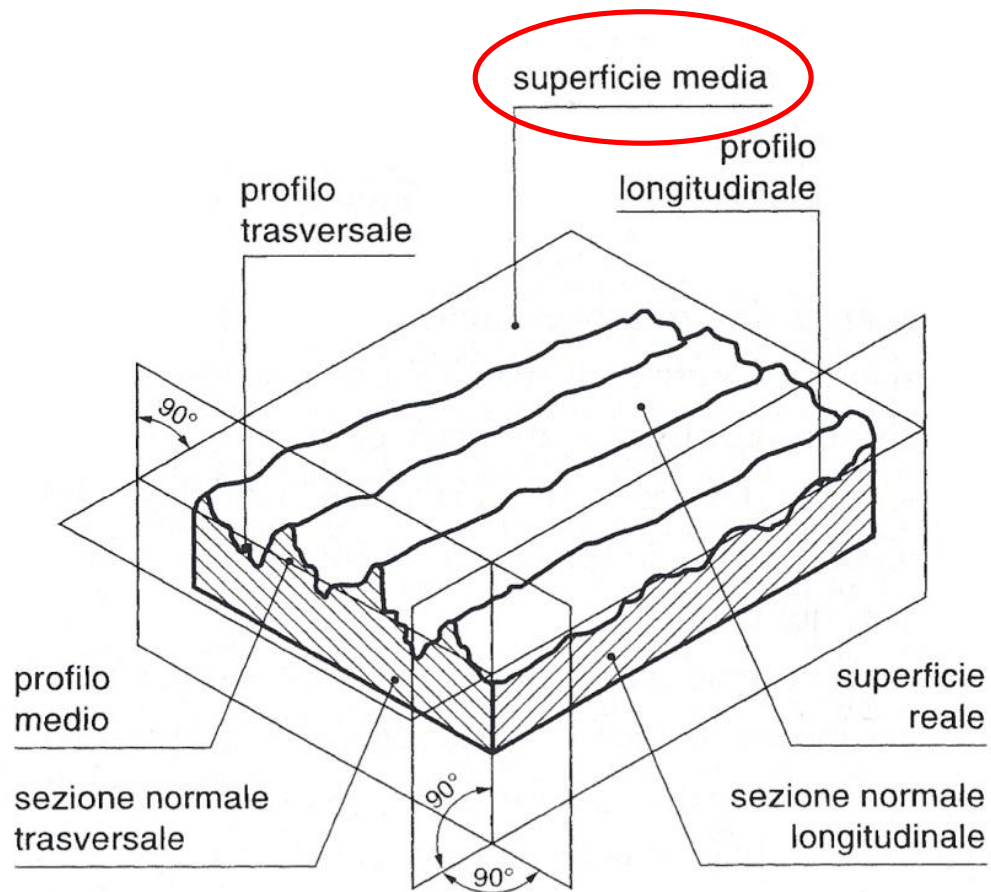
Tolleranze generali di oscillazione circolare

Valori in mm

Classe di tolleranza	Tolleranze di oscillazione circolare
H	0,1
K	0,2
L	0,5

Classificazione delle superfici

- Sup. NOMINALE: la superficie ideale del pezzo;
- Sup. REALE: la superficie che nella realtà delimita il volume del corpo;
- Sup. DI RIFERIMENTO: è il luogo di riferimento per il rilievo degli errori geometrici;
- Sup. MEDIA: interseca la superficie nominale in modo che i volumi delle parti che fuoriescono siano uguali ai volumi dei vuoti rientranti;
- Sup. RILEVATA: superficie misurata (con le approssimazioni date dai limiti degli strumenti di misura utilizzati);
- Sup. INVILUPPO: appoggiata sulla superficie reale tocca quest'ultima in almeno tre punti.



Si fa riferimento alla superficie media ed alla direzione preferenziale delle irregolarità.

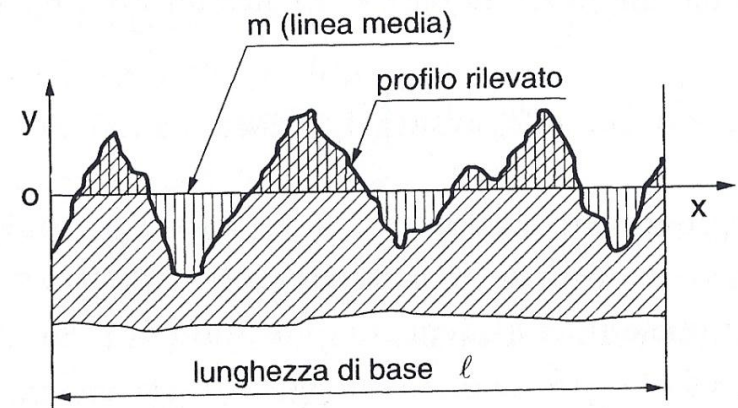
DEFINIZIONI

Orientamento delle irregolarità: orientamento preferenziale dei solchi che caratterizzano le irregolarità

Passo delle irregolarità: distanza media fra le creste del profilo

Lunghezza di base l : lunghezza lungo cui viene eseguita la misura di rugosità (correlata alla dimensione della difettosità - assume valori unificati: 0.08 – 0.25 – 0.8 – 2.5 – 8 – 25 mm)

Linea media (m) del profilo (detta anche linea centrale): linea avente la forma del profilo geometrico e che, entro la lunghezza di base l , divide il profilo rilevato in modo tale che la somma algebrica delle aree sporgenti (positive) e delle aree rientranti (negative) abbia valore nullo.



$$\int_0^l y(x) dx = 0$$

N.B. : la linea media è la linea di riferimento per il calcolo dei parametri di rugosità.

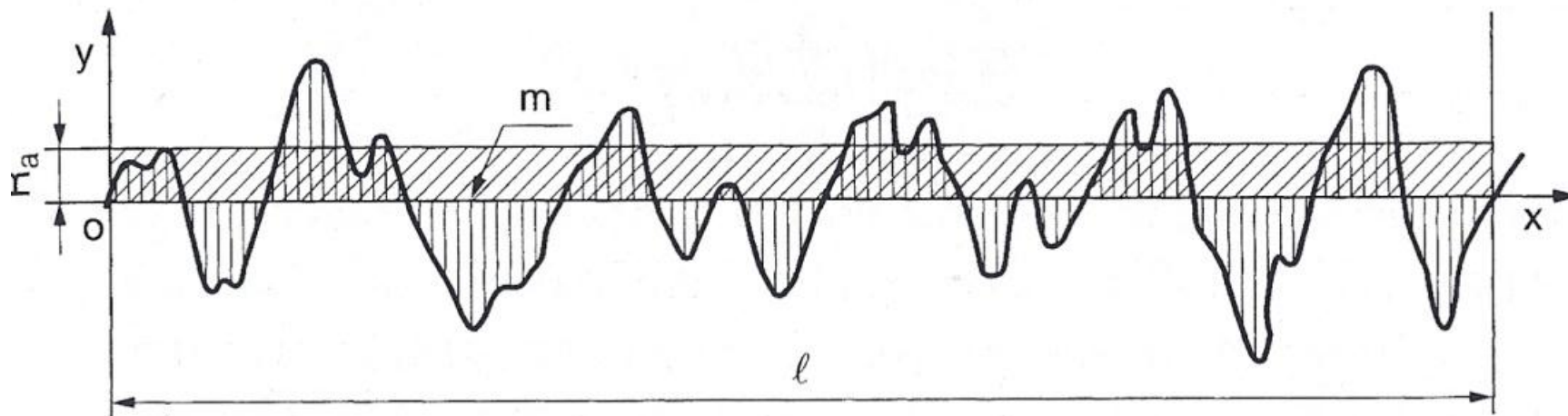
Il parametro con cui si prescrive la rugosità superficiale è R_a che è il valore medio delle ordinate y prese con valore assoluto e misurate sul profilo reale.

$$R_a = \frac{1}{l} \int_0^l |y(x)| dx$$

Nella pratica R_a viene generalmente espressa mediante un numero finito n di misure, ovvero:

$$R_a = \frac{\sum_{i=0}^n |y|}{n}$$

Rappresentazione grafica di linea media (m), lunghezza base ed R_a



La rugosità si misura in μm

La rugosità deve essere sempre prescritta a disegno quando il suo valore condiziona in modo determinante l'efficienza in esercizio, l'integrità strutturale, l'estetica del componente.

La rugosità viene comunemente indicata mediante la **DEVIAZIONE MEDIA ARITMETICA DEL PROFILO R_a** espressa in μm (10^{-6}m). I valori raccomandati (progressione geometrica di ragione 1.25) sono:

0.025; 0.05; 0.1; 0.2; 0.4; 0.8; 1.6; 3.2; 6.3; 12.5; 25; 50 μm

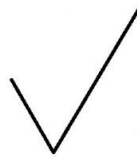
Quando si prescrive un valore di rugosità questo indica il suo limite massimo fra i diversi rilevamenti effettuati. Quando necessario può essere indicato anche il valore minimo.

$R_a = 0.025$	elementi di misura di alta precisione
$R_a = 0.05$	calibri da officina
$R_a = 0.1$	accoppiamenti a tenuta, utensili di precisione
$R_a = 0.2$	supporti di albero a gomiti e a camme, superfici delle camm
$R_a = 0.4$	cuscinetti, profili scanalati, pattini-guide, perni
$R_a = 0.8$	freni, ruote dentate
$R_a = 1.6$	alberi e fori di ingranaggi, teste dei cilindri

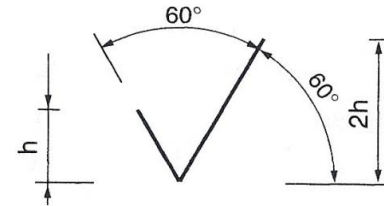
La rugosità si indica utilizzando i seguenti segni grafici:



Simbolo completo

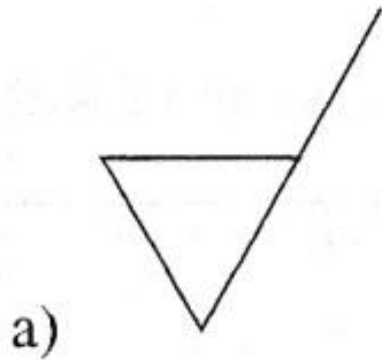


Simbolo base

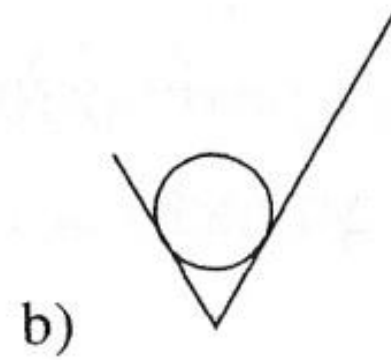


Simbolo generico che non specifica il tipo di lavorazione da eseguire.

Lo spessore della linea è uguale allo spessore della linea di quotatura (01.1).

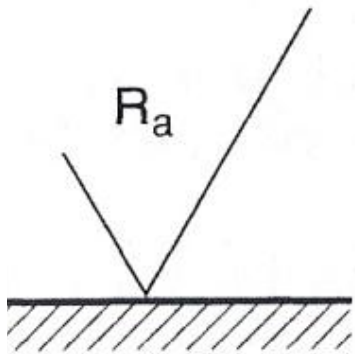


Lavorazione con asportazione di truciolo.

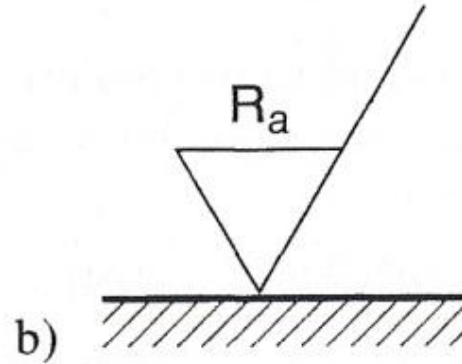


Lavorazione senza asportazione di truciolo.

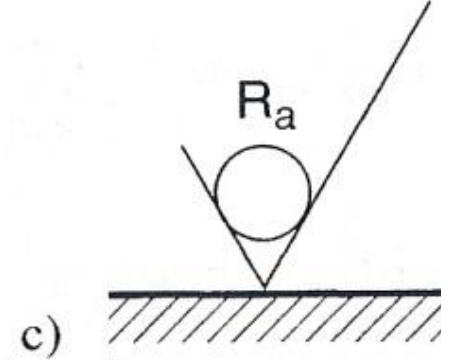
La notazione b) si usa qualora la rugosità di un elemento già trattato non debba essere alterata dalle lavorazioni successive.



Procedimento
generico



Con asportazione di
materiale



Senza asportazio
di materiale

Questa notazione prescrive il valore massimo ammissibile di R_a

Tolleranze

Credits: Alessandro Carandina Corso
di Disegno tecnico industriale