

Robotica

Antonio Bicchi

con Lucia Pallottino, Giovanni Tonietti, Enzo Scordio,
Nicola Sgambelluri, Adriano Fagiolini, Luca Greco,
Antonio Danesi, Riccardo Schiavi, Soumen Sen

Centro Interdipartimentale di Ricerca “E. Piaggio”

Università di Pisa

Tel.: 050-2217-060 (Segreteria: 050-052)

Fax: 050-2217-051

Email: *bicchi@ing.unipi.it*

Ricevimento: Martedì 15.00–17.30

Testi Consigliati:

- L. Sciavicco, B. Siciliano: “Robotica Industriale”, McGraw Hill.
- S. Lavelle, Planning Algorithms, Cambridge Univ. Press (& www)
- Murray, Li, Sastry: “A mathematical introduction to robotic manipulation”, CRC Press.

Automazione

Per **automazione** si intende l'insieme di tecnologie volte a implementare sistemi che operino in modo autonomo, e che siano in grado di:

- sostituire l'uomo nelle molteplici attività da lui svolte (specie quelle ripetitive, nocive o ad alto rischio);
- realizzare attività che l'uomo è impossibilitato a svolgere (esplorazione sottomarina o spaziale, ambienti contaminati, etc.).

Il termine attività è da intendersi in senso lato, come attività fisica ma anche intellettuale svolta nei più variegati settori: si pensi ad esempio alla cosiddetta "office automation".

Robotica

La robotica è quella parte della automazione che si occupa del controllo intelligente di sistemi meccanici complessi.

Le applicazioni della robotica sono molteplici, ma possono essere divise in due grandi categorie:

- robotica industriale
- robotica di servizio

La robotica industriale, volta prevalentemente a rendere più economici i processi di produzione di manufatti, rappresenta il settore di tradizionale sviluppo della robotica a partire dagli anni 60 circa, ed è tuttora di grande importanza, soprattutto per la crescente penetrazione in settori industriali che sinora non hanno raggiunto un livello di automazione elevato

Automazione Industriale

L'insieme di tecnologie sono rivolte ad utilizzare sistemi *Meccanici*, *Elettronici* ed *Informatici* per il controllo e per la produzione nelle industrie formano l'automazione industriale (detta anche automazione del processo di produzione industriale).

Si può effettuare una classificazione dell'automazione industriale prendendo come base di ripartizione le metodologie produttive:

Automazione Rigida:

Caratteristiche dei processi:

- Produzione in serie di *grossi lotti* di prodotti aventi caratteristiche costanti;
- Sequenze fisse di operazioni da eseguire molte volte.

Caratteristiche delle macchine (atte ad implementare il processo di automazione rigida) sono:

- architettura meccanica monoscopo ed altamente specializzata, progettata per operare una sola tipologia lavorativa con ottimizzazione dei tempi della produzione;
- sistema di controllo dedicato, realizzato mediante PLC o tecniche cablate, solitamente con modesta o nulla capacità di riprogrammazione per altre attività.

Automazione Industriale

Automazione Programmabile:

Caratteristiche dei processi:

- Produzione di *piccoli e medi* lotti di prodotti con caratteristiche variabili;
- Molteplici sequenze di operazioni di diverso tipo;

Caratteristiche delle macchine:

- architettura meccanica versatile, progettata per operare su oggetti diversi appartenenti alla stessa tecnologia di gruppo;
- sistema di controllo riprogrammabile e/o adattivo.

Automazione Industriale

Automazione Flessibile:

Caratteristiche dei processi:

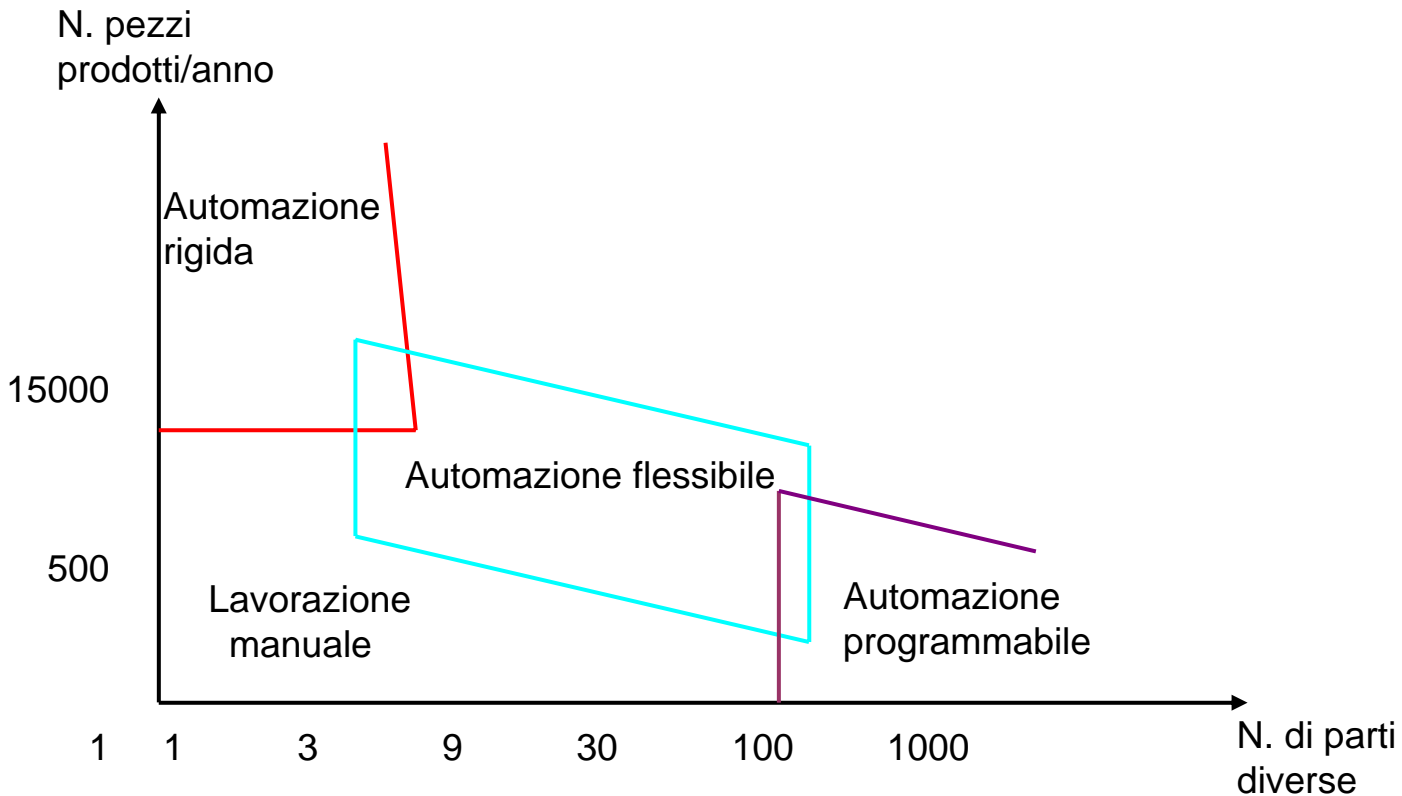
- Produzione su *richiesta di lotti di dimensione variabile* caratterizzati da prodotti diversi;
- Richieste di elevati ritmi di produzione;
- Lavorazioni che richiedono tecnologie sofisticate;
- Logistica interna e di magazzino.

Caratteristiche delle macchine:

- architettura meccanica altamente versatile, progettata per operare su oggetti diversi caratterizzati da diverse tecnologie;
- sistema di controllo riprogrammabile;
- alta integrazione con il sistema informativo aziendale.

Automazione Industriale

- Diverse tipologie di automazione (valori indicativi)



Tipologie di automazione industriale

I Robot Industriali

Per quanto detto, il robot industriale assumerà delle caratteristiche peculiari nello svolgimento dei vari compiti, in dipendenza della tipologia di automazione che viene implementata.

Ad esempio, una macchina per l'automazione rigida dovrà essere predisposta per effettuare solo determinati tipi di compiti, che rimarranno sempre fissi nel corso della sua esistenza, ottimizzando però la velocità di esecuzione.

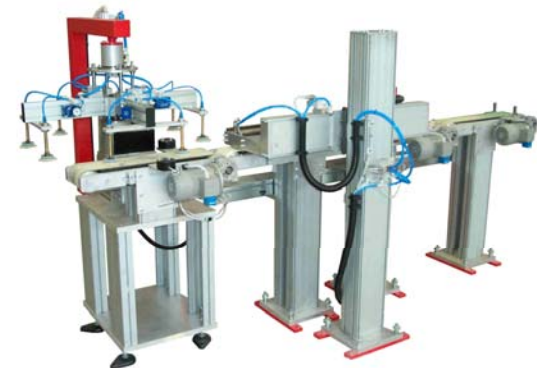
Di contro, un robot adatto per l'automazione flessibile è chiamato a svolgere compiti sempre diversi e quindi la sua struttura (meccanica e/o di programmazione) deve essere estremamente flessibile.

Compiti dei Robot

Movimentazione (o trasporto):

In questa categoria rientrano tutte le applicazioni nelle quali il robot non esegue direttamente una operazione sui pezzi prodotti, ma piuttosto provvede a movimentarli tra le macchine operateci nell'ambito di una cella di lavorazione. Tipici compiti di trasporto sono elencati di seguito:

- pallettizzazione (disposizione di oggetti in maniera preordinata su un opportuno supporto raccoglitore);
- movimentazione di pallets e logistica;
- carico e scarico di magazzini;
- carico e scarico di macchine operatrici e macchine utensili.



Compiti dei Robot

Manipolazione:

Si divide in due sottocategorie:

- **Lavorazione**

Questa categoria comprende tutte le operazioni che il robot esegue con un attrezzo sui prodotti. Alcune operazioni:

- la saldatura ad arco e a punti;
- il taglio;
- la verniciatura;
- la fresatura e la foratura, etc.

- **Assemblaggio**

Le operazioni di assemblaggio costituiscono un'area di impiego che ha avuto una grossa espansione nel corso dell'ultima decina di anni e che è tuttora in forte crescita. Si possono elencare operazioni quali:

- assemblaggio di gruppi meccanici ed elettrici;
- montaggio di schede elettroniche;
- avvitatura;
- cablaggio.

Compiti dei Robot

Misura:

Alcuni tipici compiti di misura sono elencati di seguito:

- rilevamento di profili;
- collaudo dimensionale;
- ispezione per le valutazioni di qualità dei prodotti e per l'individuazione di difetti di fabbricazione;

Per implementare i diversi compiti, il robot viene solitamente coadiuvato da appositi macchinari (automatici o semiautomatici), quali ad esempio macchine per il taglio (a controllo numerico, CNC) o per l'approvvigionamento dei materiali, o per il cambio degli utensili.

L'insieme delle macchine utilizzate in un processo o gruppo di sottoprocessi costituisce la cosiddetta cella di lavoro.

I Robot Industriali

E' di fondamentale importanza garantire una efficiente organizzazione della cella stessa. Le configurazioni più usate sono:

- **CELLA CON ROBOT CENTRALE:** le macchine per la lavorazione circondano il robot, il quale provvede tipicamente a caricarle e scaricarle.
- **LINEA DI LAVORAZIONE:** uno o più robot sono collocati lungo una linea di trasporto. La linea trasporta i pezzi su cui effettuare la lavorazione, e ciascun robot esegue una lavorazione o un assemblaggio sui pezzi.
- **CELLA CON ROBOT MOBILE:** il braccio del robot è posto su una piattaforma che lo trasporta in diverse posizioni della cella per compiere diverse operazioni. Adatto per situazioni in cui un solo robot deve servire molte macchine.
- **VEICOLI AUTONOMI (AGV):** il robot è costituito da un veicolo mobile che movimentata i pezzi e/o le attrezzature di lavoro all'interno di una larga cella flessibile di lavoro, dotata di molte macchine CNC e di magazzini. Il robot non è in generale dotato di capacità di manipolazione, ma solo di trasporto (e localizzazione accurata). Alcune realizzazioni avanzate di questo tipo vengono dette "fabbriche automatiche".

Automazione dei Servizi

- Esplorazione

Esempi: Sottomarina, Spaziale, Vulcanica.



- Mars rover
(realizzato dalla NASA come discendente del Pathfinder)



- Robovolk
(ideato per effettuare rilievi geologici, foto e video sull'Etna)

Automazione dei Servizi

- Domotica:

Alcuni esempi: tosaerba, aspirapolvere, etc.



•Greylands (Siemens)



•Sinus (Siemens)

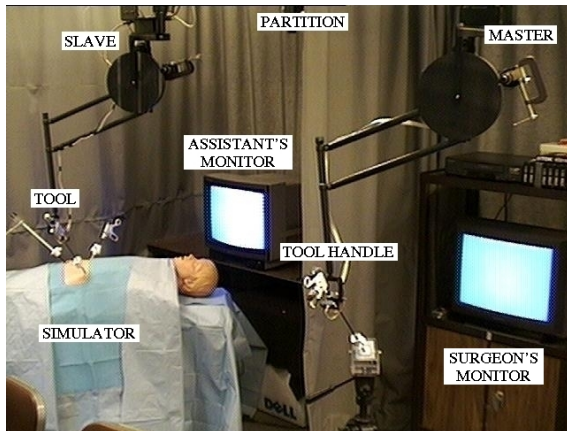


•Trilobite (Electrolux)

Automazione dei Servizi

- Biomedica

Riabilitazione,
Applicazioni chirurgiche,
Teleoperazioni



- Teleoperazioni

- Riabilitazione (Video)



- Telepresenza

Automazione dei Servizi

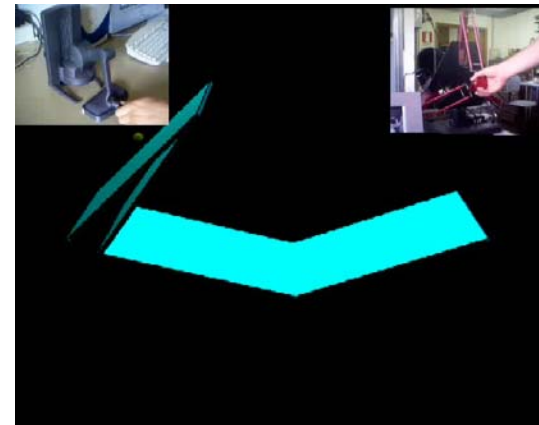
- Addestramento, Intrattenimento e Giochi
Interfacce Aptiche, Realtà Virtuale, Telepresenza



- Phantom
(Sensable Co.)



- Delta (Force Dimension)



- Simulazione (Video)

Elementi dei Robot

Caratterizzazione generale dei robot

Un robot è costituito in generale da

- una struttura meccanica
- attuatori,
- sensori
- sistema di controllo.

Elementi dei Robot

Attuatori

Gli attuatori si possono dividere in tre grandi categorie:

Attuatori Elettrici,
Attuatori Idraulici,
Attuatori Pneumatici.



I Robot Industriali: Attuatori

Attuatori Elettrici

Utilizzati nel 50% circa dei casi.

Vantaggi:

- velocità e precisione;
- possibilità di utilizzare sofisticati algoritmi di controllo;
- di facile reperibilità e relativamente basso costo;
- semplicità di impiego;
- ridotte dimensioni e peso.

Svantaggi:

- la necessità di impiegare di un riduttore con conseguente imprecisione, ingombro e aggravio dei costi;
- la potenza disponibile è limitata.



•Motori cc.



•Motori passo-passo



•Motori brushless

I Robot Industriali: Attuatori

Attuatori Idraulici

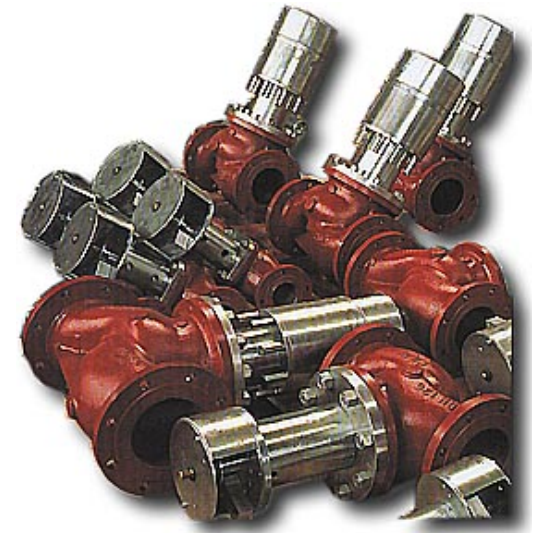
Utilizzati nel 35% circa dei casi.

Vantaggi:

- grande capacità di carico;
- grande velocità;
- una volta in posizione, la configurazione è mantenuta a causa della incomprimibilità dell'olio;
- possibilità di avere un controllo accurato;

Svantaggi:

- costi relativamente elevati per piccole dimensioni;
- rumorosità e problemi per perdite di olio;
- maggiore ingombro



I Robot Industriali: Attuatori

Attuatori Pneumatici

utilizzati nel 15% circa dei casi.

Vantaggi:

- relativamente basso costo;
- alta velocità.

Svantaggi:

- limitata accuratezza(per la comprimibilità dell'aria)
- rumorosità e perdite;
- necessità di filtri per l'aria ed esigenze di manutenzione.



I Robot Industriali: Sensori

Sensori

Si possono suddividere i sensori in due classi principali: sensori propriocettivi ed eterocettivi.

Sensori **propriocettivi** in grado di misurare grandezze proprie del robot, come la posizione o la velocità dei giunti o delle ruote.

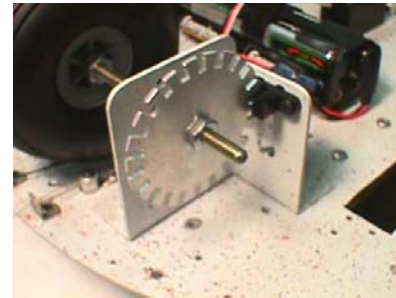
Alcuni esempi:



•Potenziometri



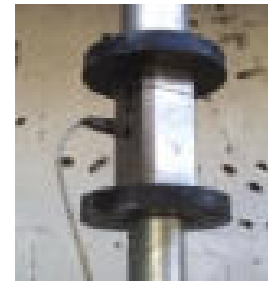
•Resolver



•Encoder



•Dinamo tachimetriche



•Sensori di forza a tre o sei assi (forze e forze/coppie).

I Robot Industriali: Sensori

Sensori **eterocettivi** in grado di misurare grandezze dell'ambiente in cui il robot opera, come la temperatura, la distanza da ostacoli, la posizione/orientamento degli oggetti da manipolare, ecc., ovvero le forze che sono scambiate tra il robot e l'ambiente.

Si possono suddividere in quattro grandi famiglie:

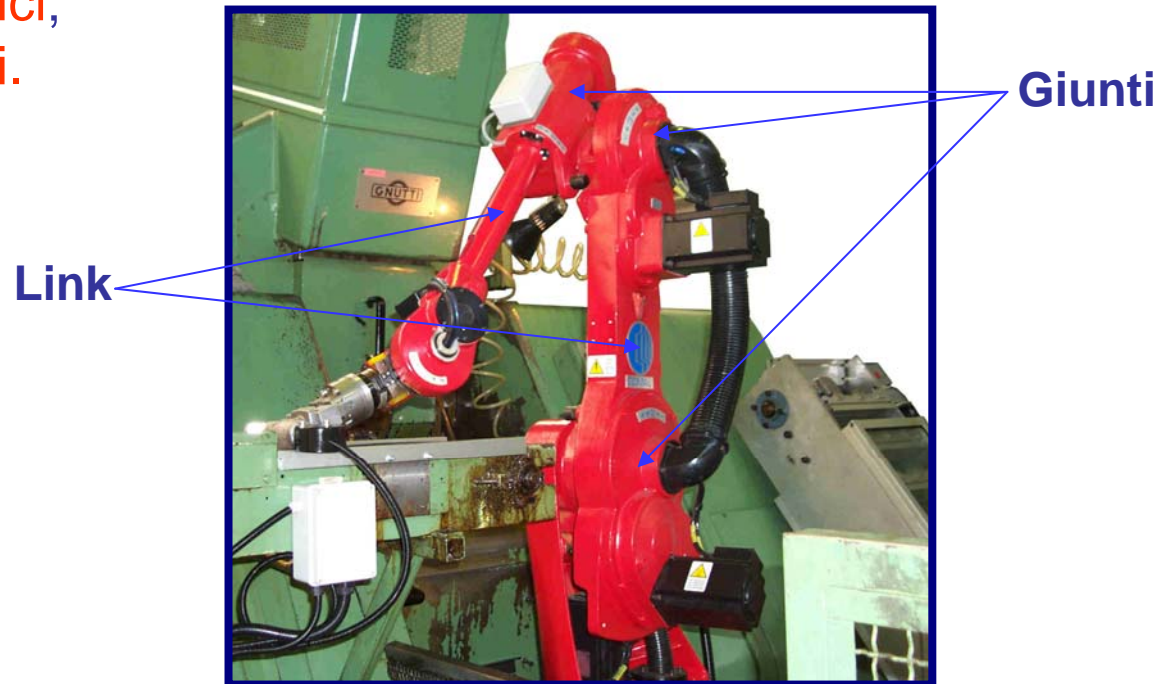
- Sensori di forza/coppia e tattili;
- Sensori di prossimità o distanza;
- Sistemi di visione;
- Sensori speciali per le applicazioni.



Tipologie di Robot : Bracci meccanici

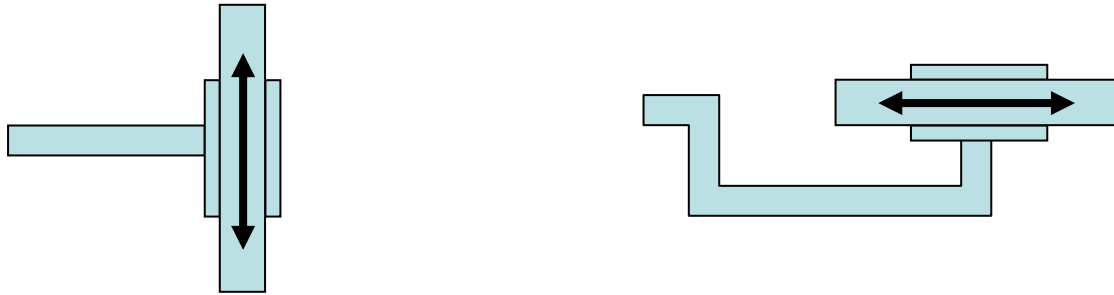
La struttura cinematica dei bracci meccanici è composta da:

- Link (o membri): corpi rigidi interconnessi
- Giunti: si suddividono a loro volta in
 - Giunti **prismatici**;
 - Giunti **rotoidali**.

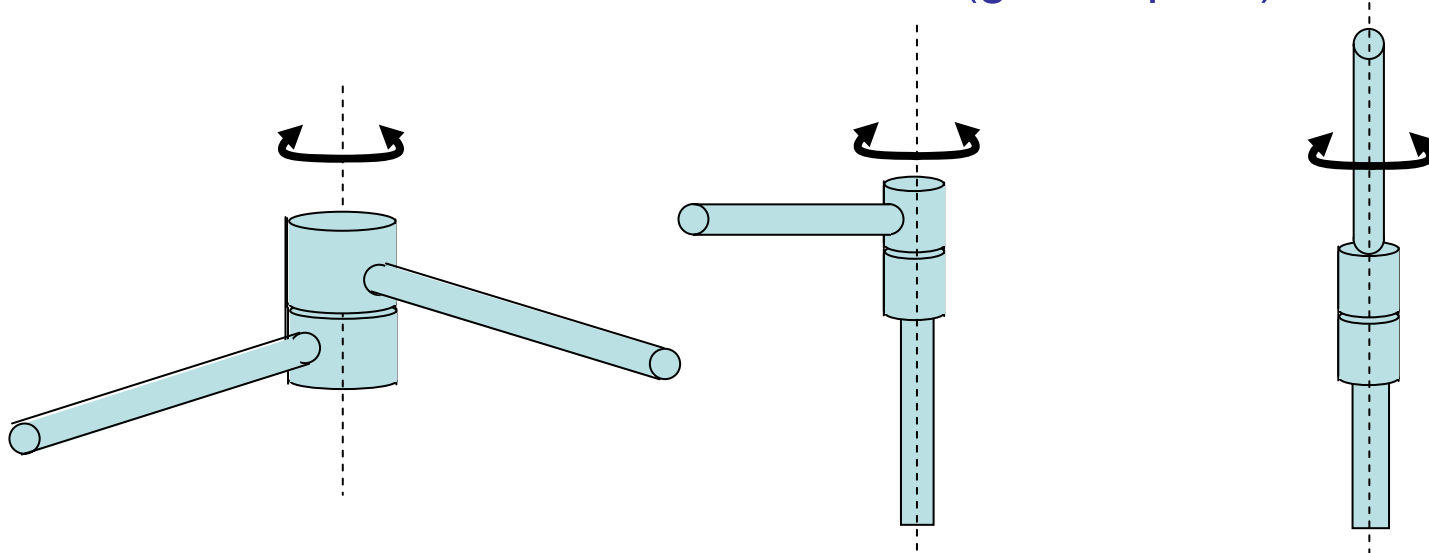


Red S2 - COMAU

- Giunti prismatici: Il cui moto è una traslazione (giunti tipo T)



- Giunti rotoidali: Il cui moto è una rotazione (giunti tipo R)



- Altri tipi di giunti (ad es. sferici, elicoidali) possono essere descritti come combinazioni di giunti di tipo R e T

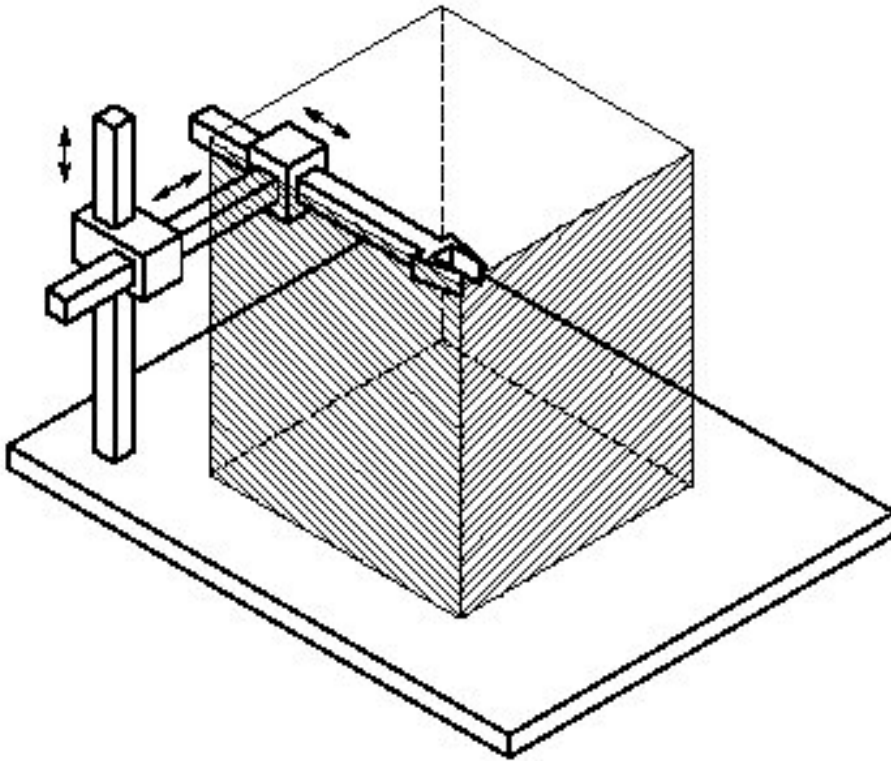
Tipologie di Robot : Bracci meccanici

I bracci meccanici si suddividono in tre grandi famiglie:

- **Seriale**
- **Parallela**
- **Ibrida**

Robot Seriali: Cartesiano - TTT

Utilizzati in genere per la
pallettizzazione di grossi carichi

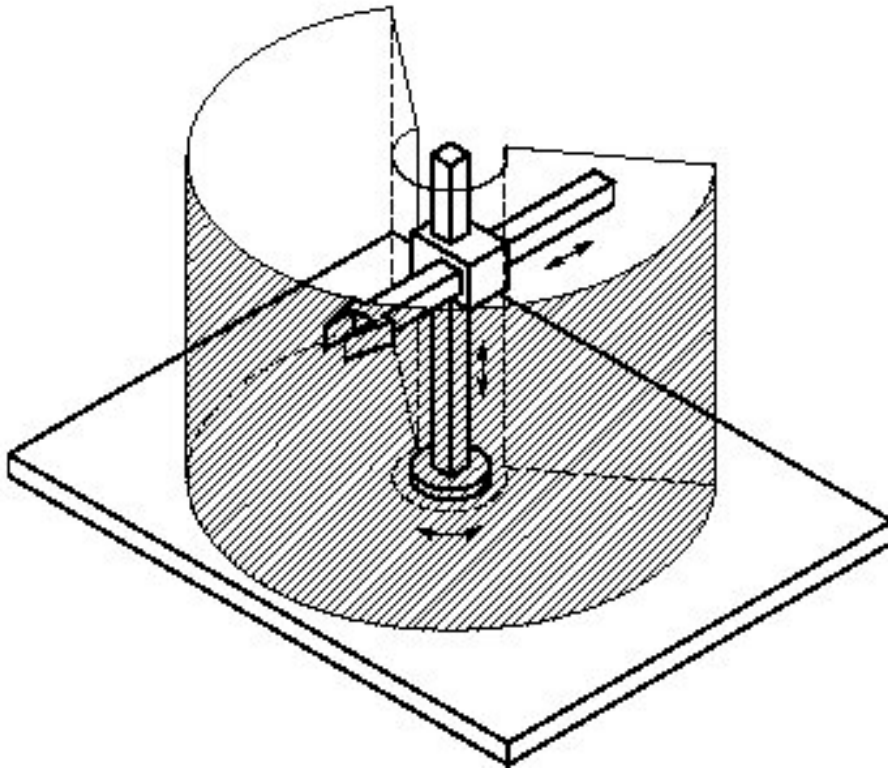


Alfio – Italiana Robot

Robot Seriali: Cilindrico - RTT

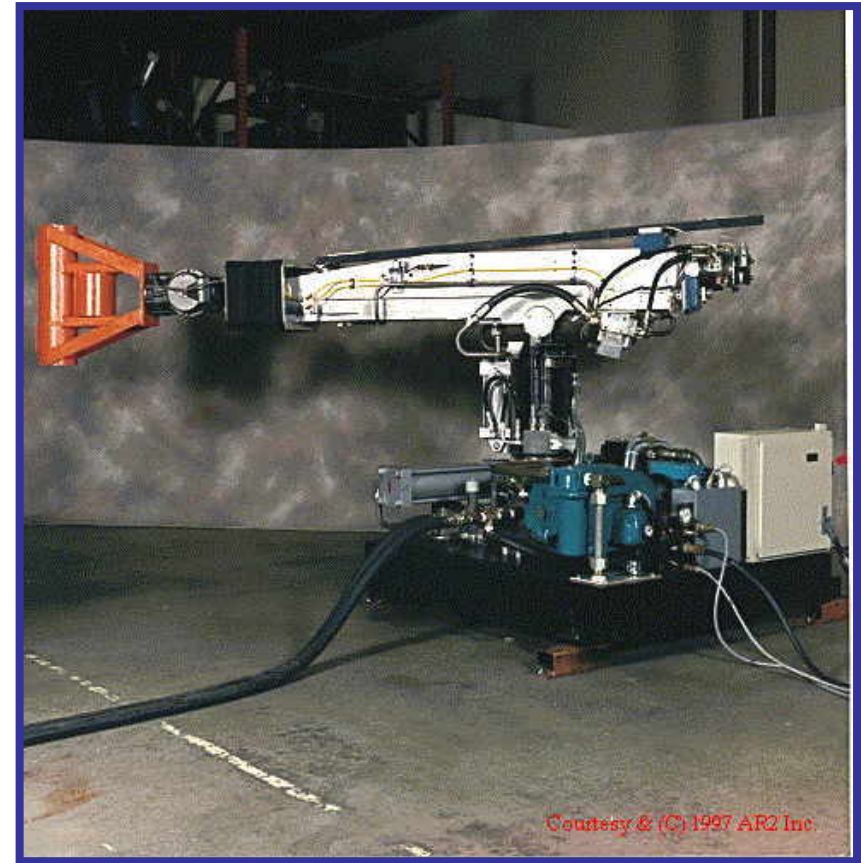
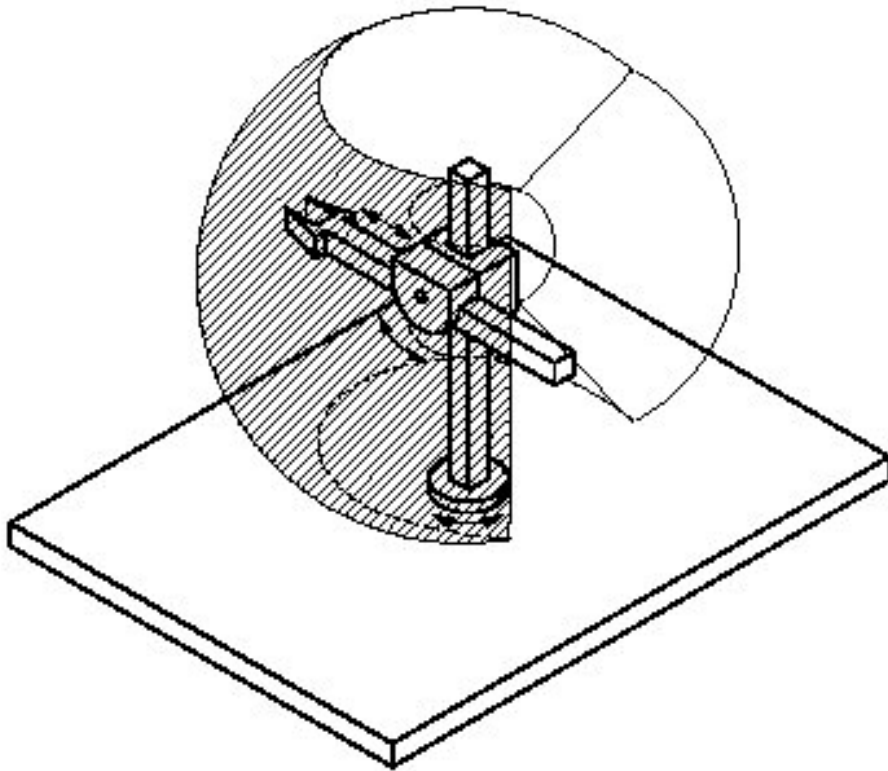
Area di impiego:

- Fissaggio di componenti elettronici
- Montaggio



D-TRAN - SEIKO

Robot Seriali: Sferico - RRT



Model 5000 - UNIMATE

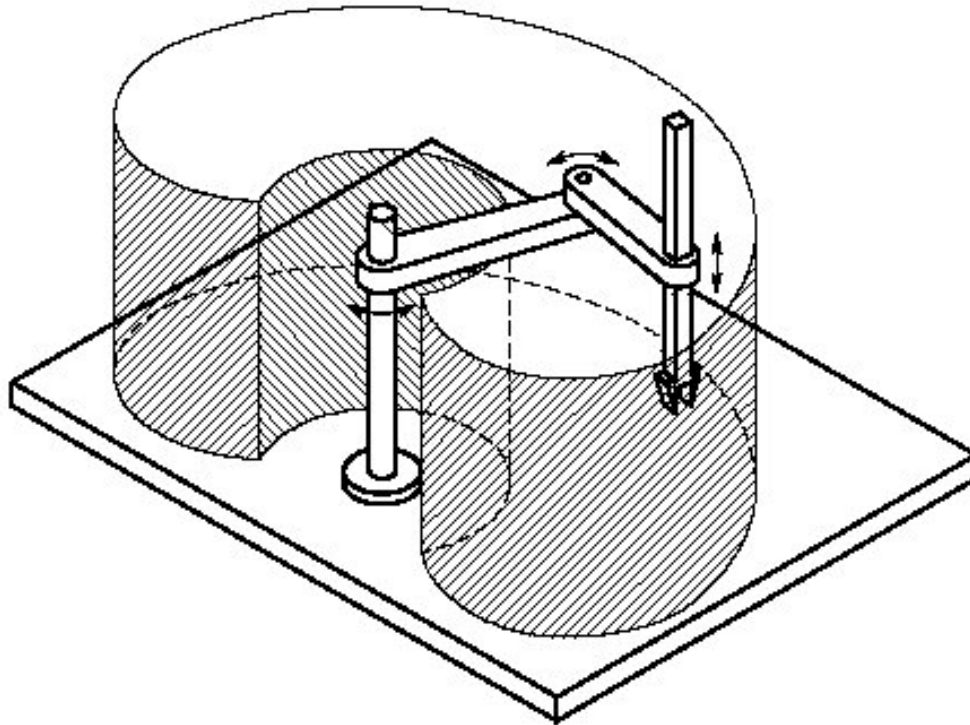
Robot Seriali: SCARA - RRT

SCARA è acronimo di:

Selective Compliance Assembly Robot Arm

Area di impiego principale:

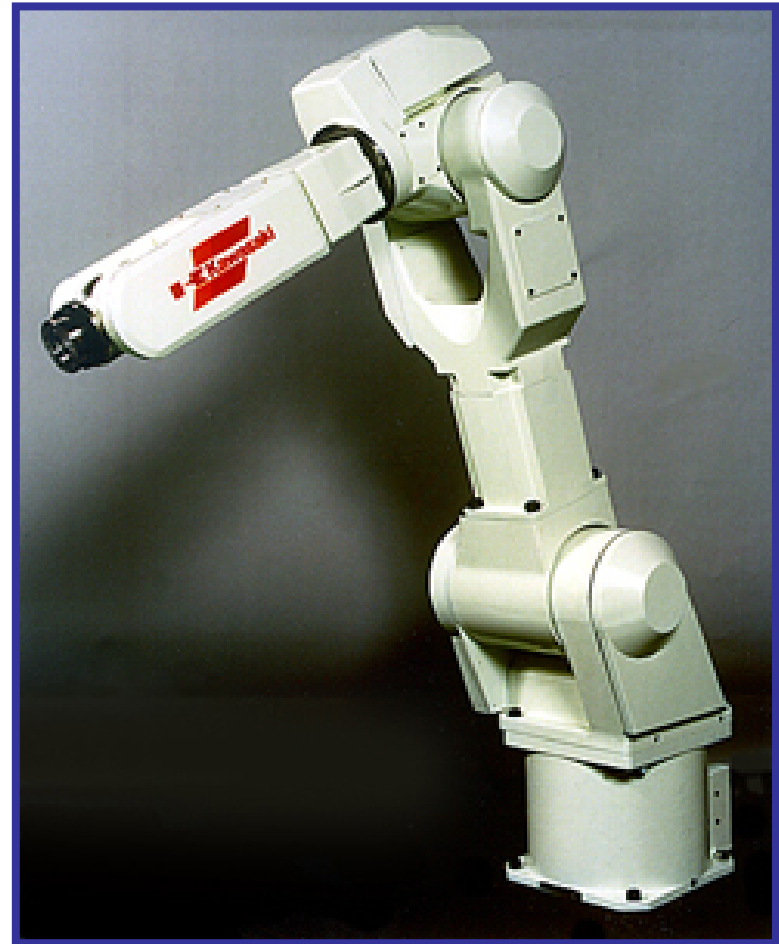
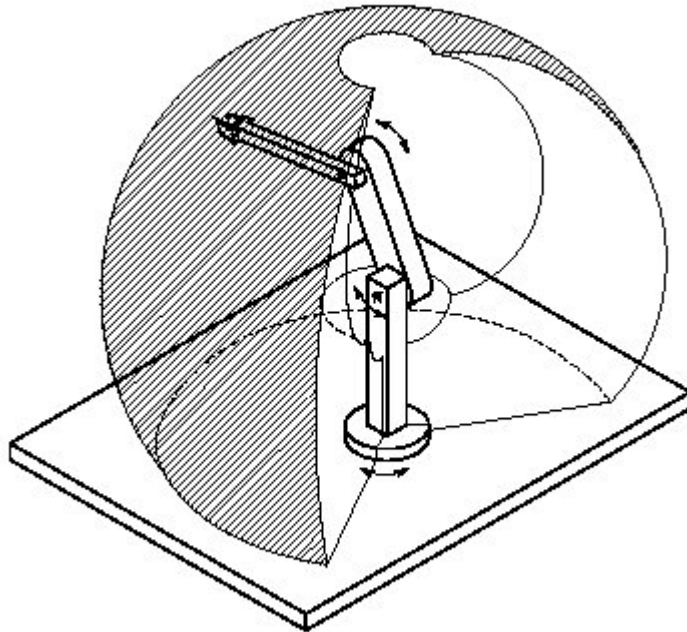
pallettizzazione o la depallettizzazione



EC 251S - EPSON

Robot Seriali: Antropomorfo - RRR

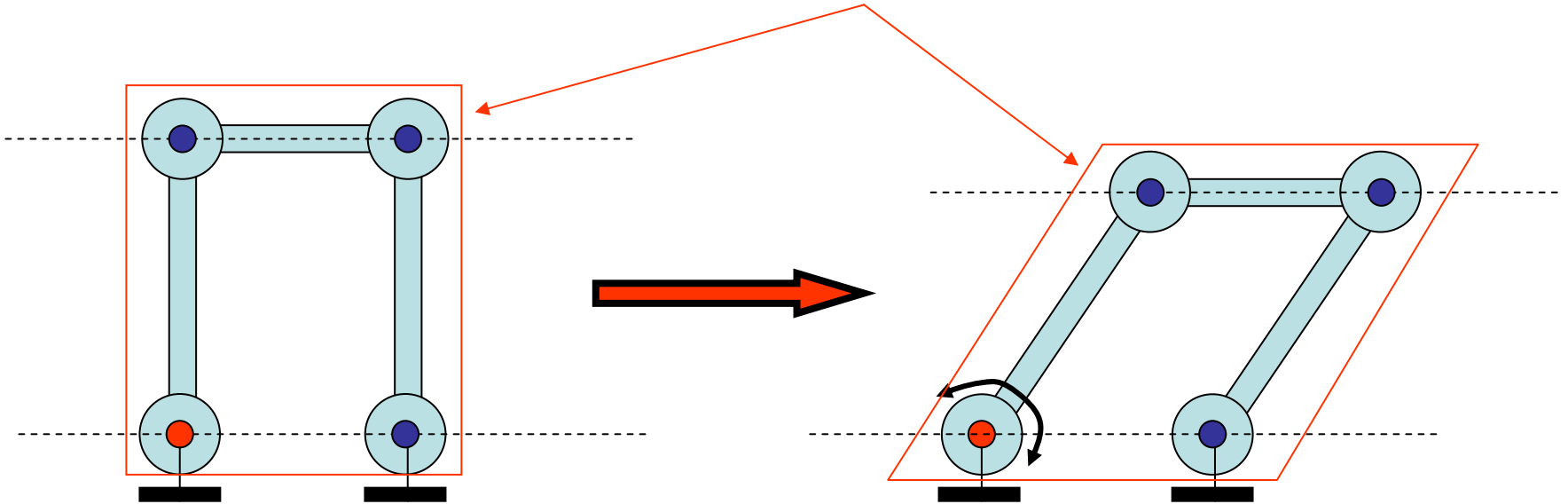
Utilizzato per vari compiti...



FSeries 06N - KAWASAKI

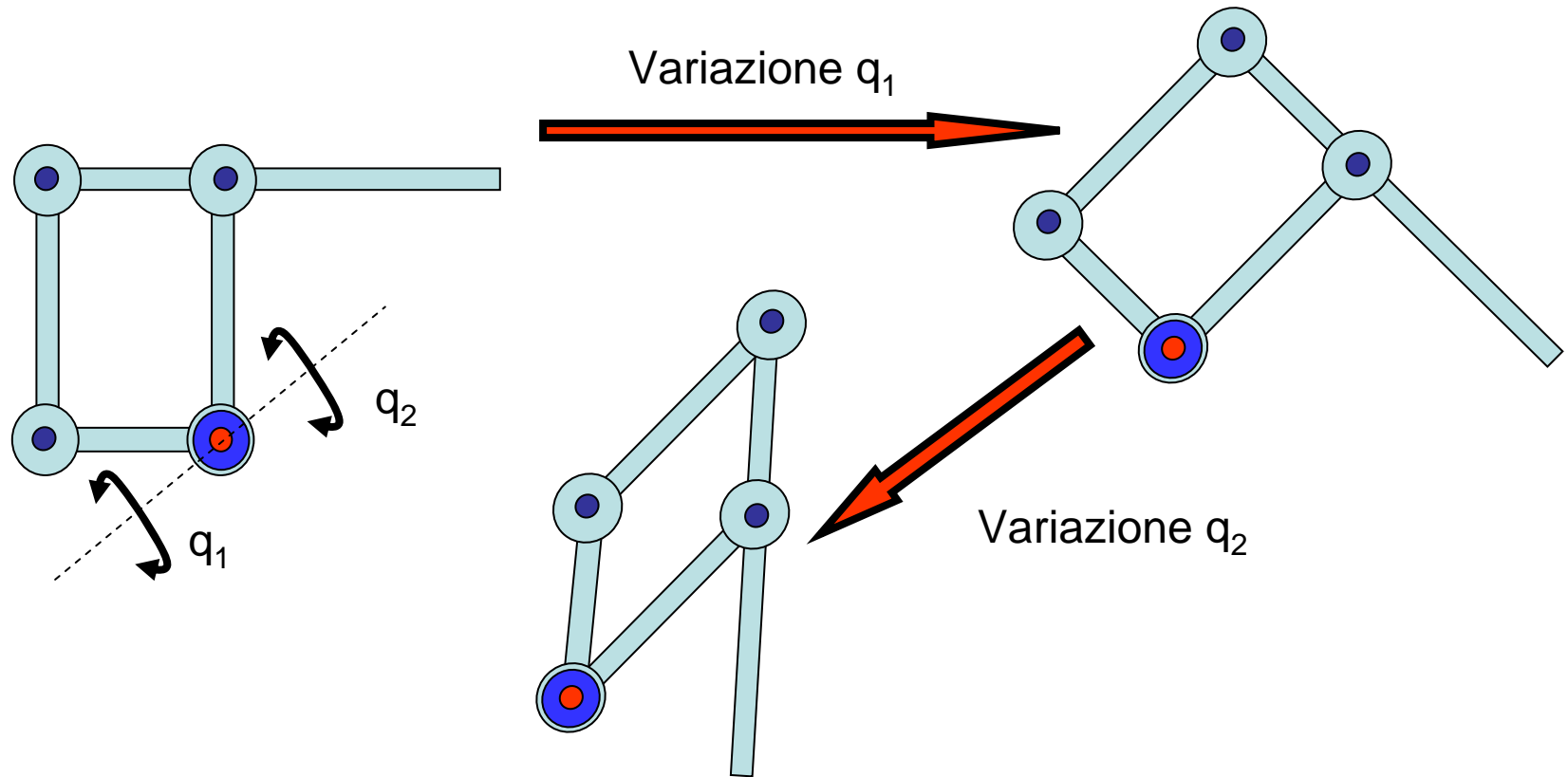
Robot Paralleli: 4 bar

I Robot paralleli sono anche detti a **catena cinematica chiusa**



- La struttura a 4 bar è in genere attuata da un solo motore
- Caratteristiche principali:
 - il link superiore si mantiene parallelo alla base durante il moto
 - elevata robustezza (più delle catene seriali)

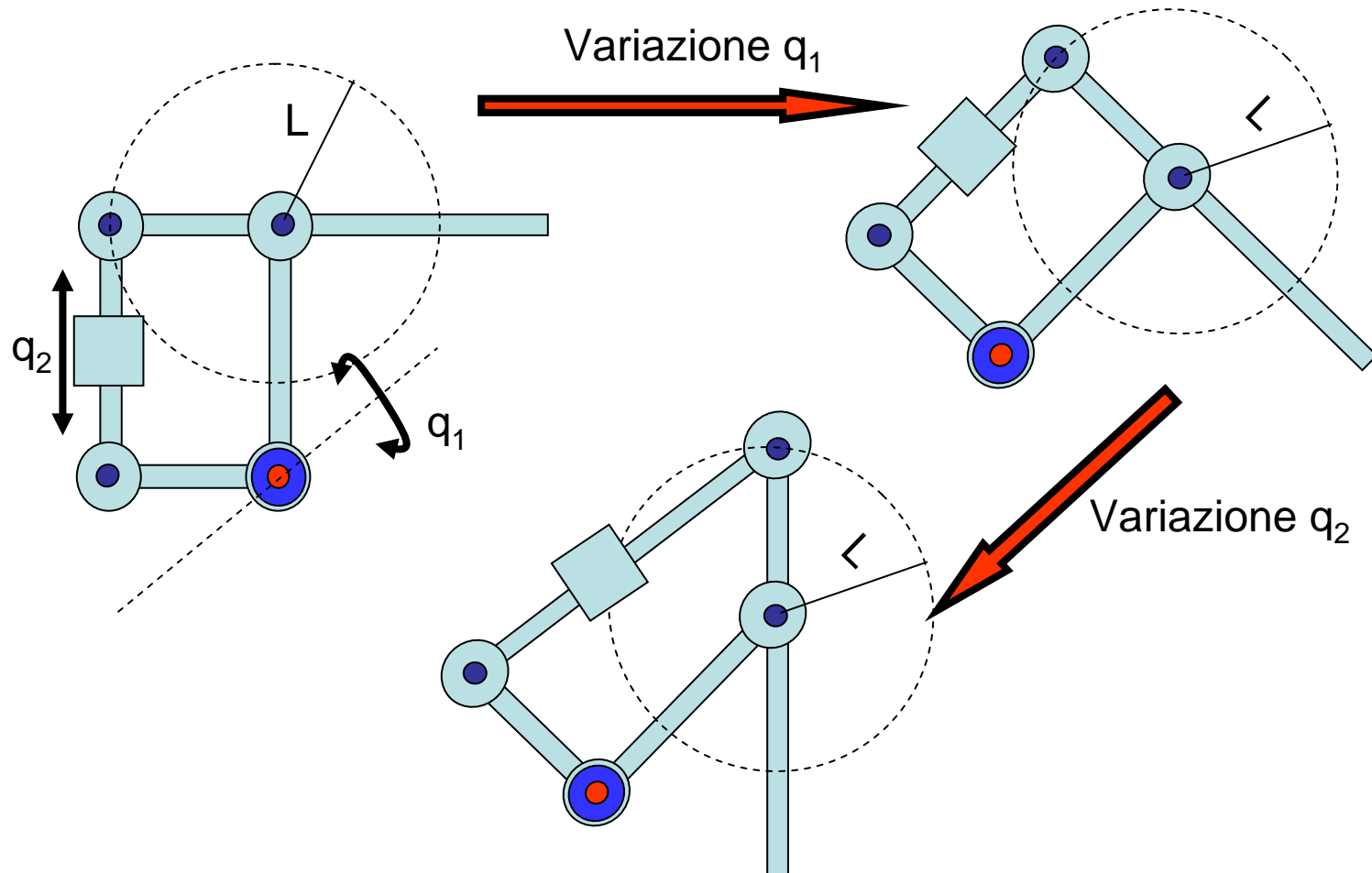
Robot Paralleli: 5 bar (R)



- La struttura a 5 bar è in genere attuata da **due** motori, spesso coassiali
- Caratteristica principale:
 - Sono ammesse configurazioni in cui il link superiore **non è parallelo alla base**

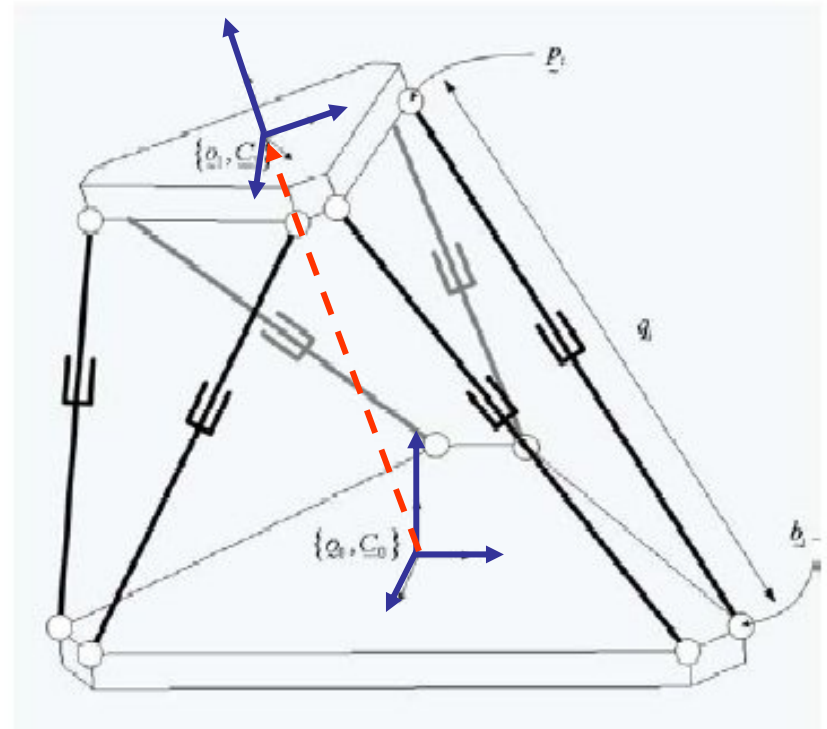
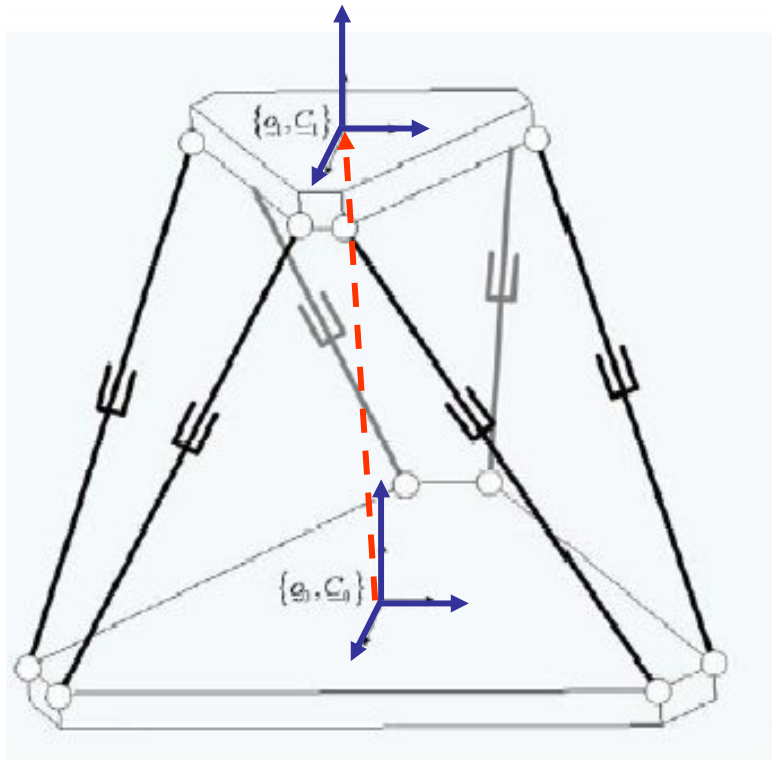
Robot Paralleli: 5 bar Misto (RT)

Si possono ottenere le stesse caratteristiche utilizzando giunti tipo R e T



Robot Paralleli: 6D

Il moto dell'end-effector non è più planare, ma segue una traiettoria 3D. La posizione dell'end-effector è quindi identificata da sei coordinate (3 di posizione e 3 di orientamento). Sono meccanismi molto complessi.



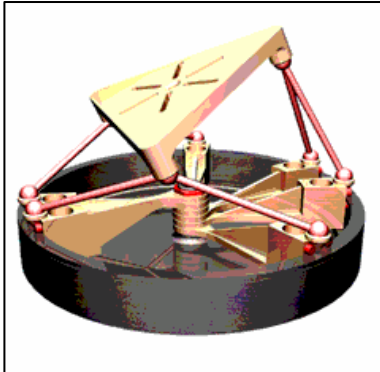
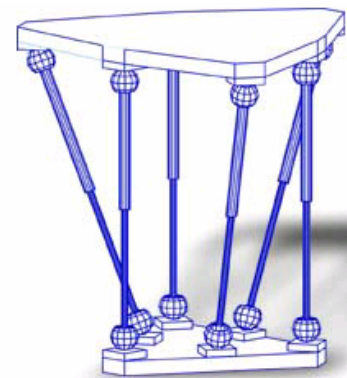
Cinematica parallela



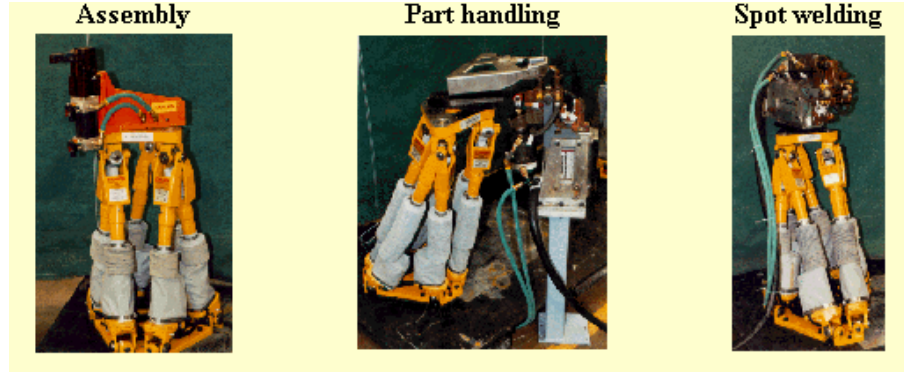
Physik Instrumente - Hexapod



Hexel - Tornado



Hexel - Rotobot

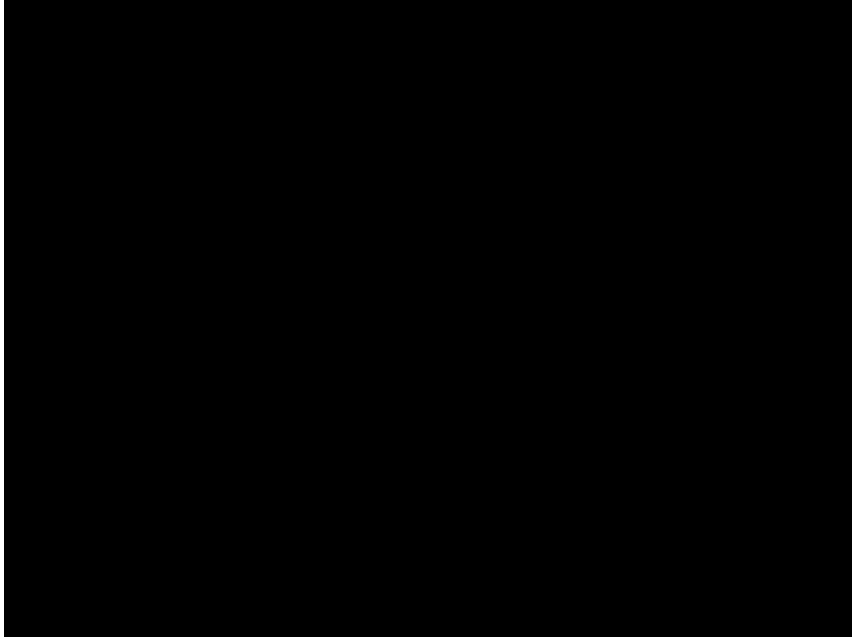


FANUC - F100

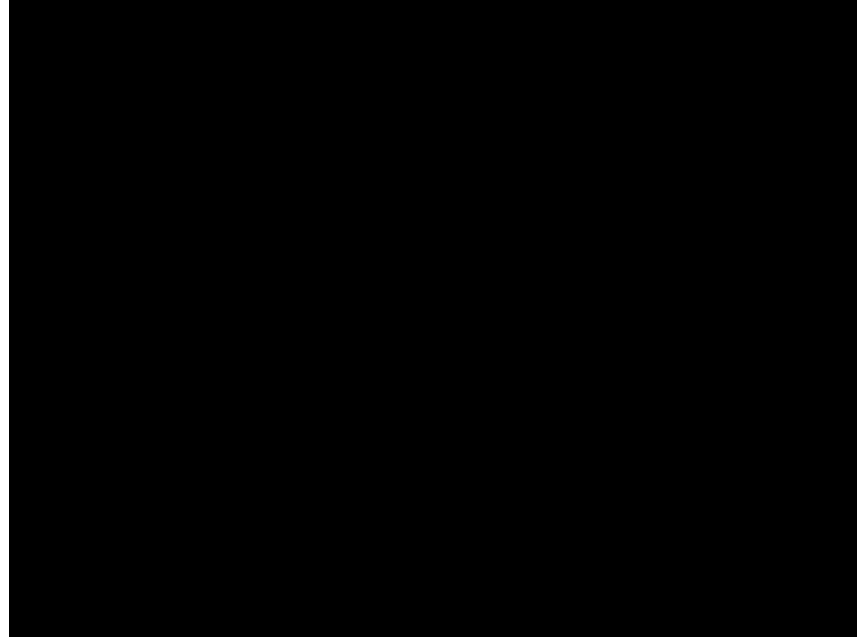


NEOS - Tricept

Robot Paralleli 6D: Video



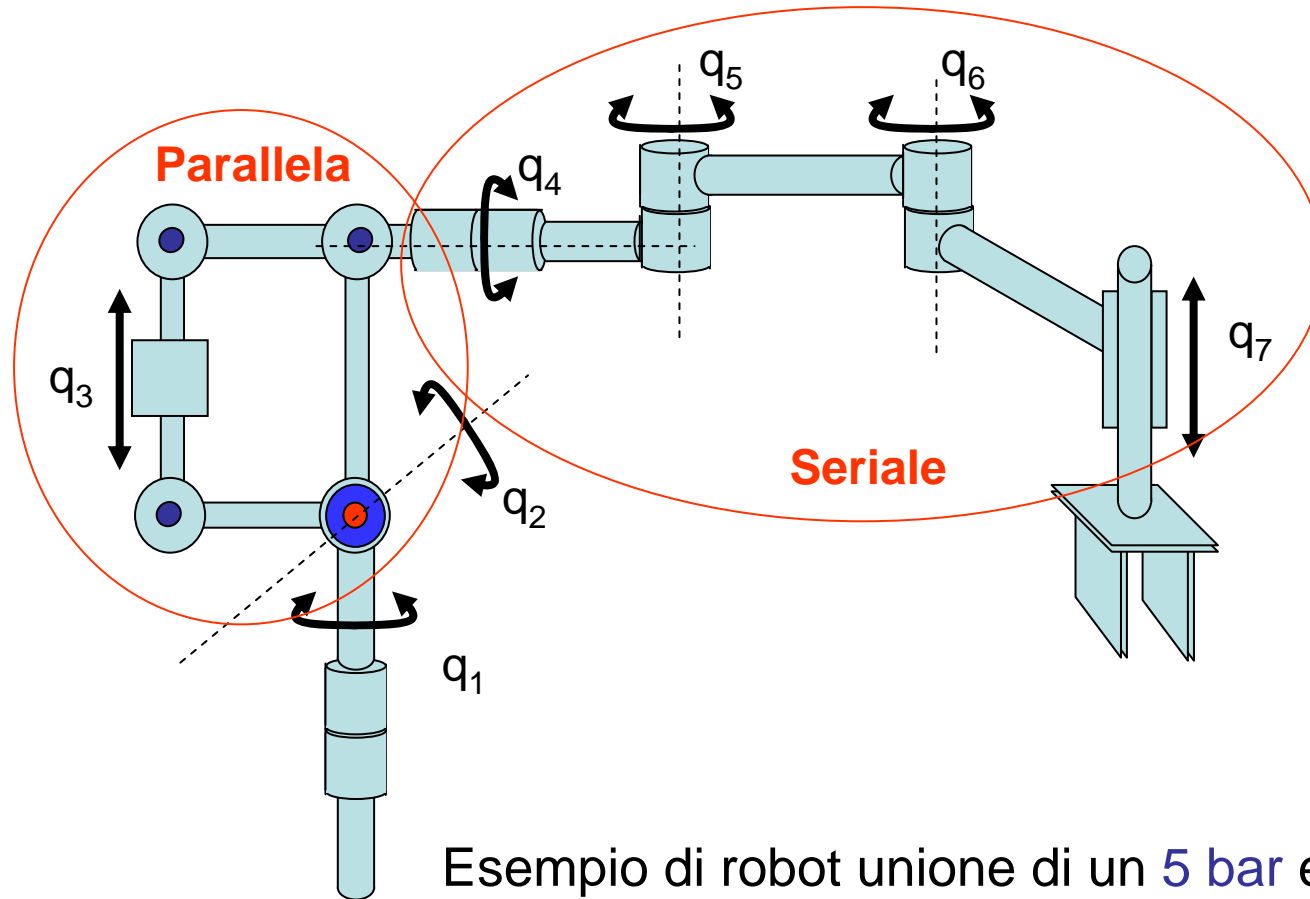
P1000 – Parallel Robotic Systems



P2000 – Parallel Robotic Systems

Robot Ibridi

Nascono dalla fusione dei robot seriali e paralleli.



Esempio di robot unione di un 5 bar e di uno SCARA, con inserimento di due ulteriori dof (q_1 , q_4).

Robot Ibridi: Esempio

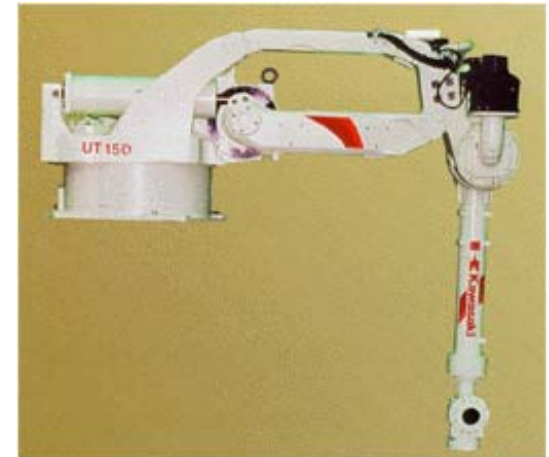


Linea d'inscatolamento e pallettizzazione di bobine di film estensibile (Alfio e RED 5)



Red 5 – Italiana Robot

Cinematica Mista Serie/Parallelo. Modelli Kawasaki



Tipologie di Robot : Veicoli

I veicoli possono essere movimentati mediante:

- Ruote;
- Cingoli;
- Gambe;



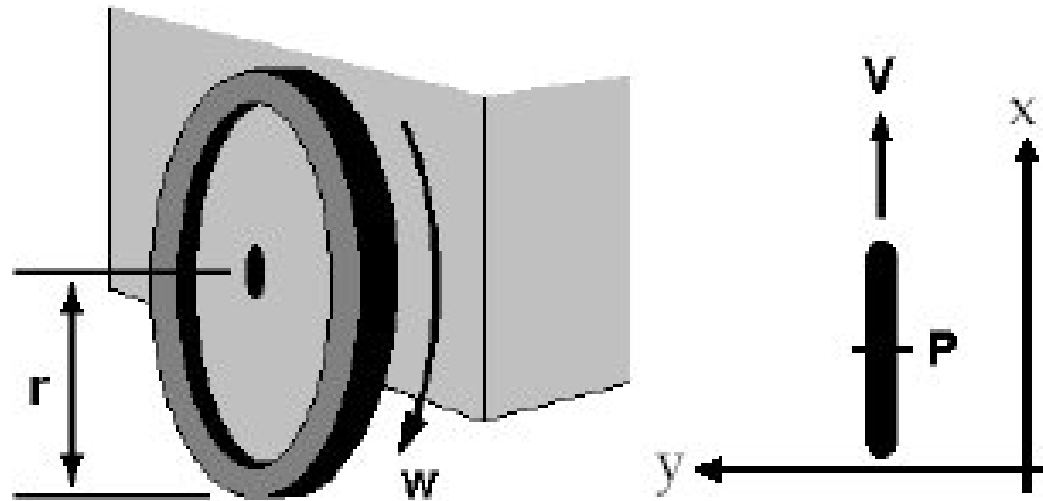
Esistono diverse famiglie di veicoli:

- Uniciclo;
- Car-like;
- Skid steering;
- Omnidirezionali;



Veicoli: Ruote

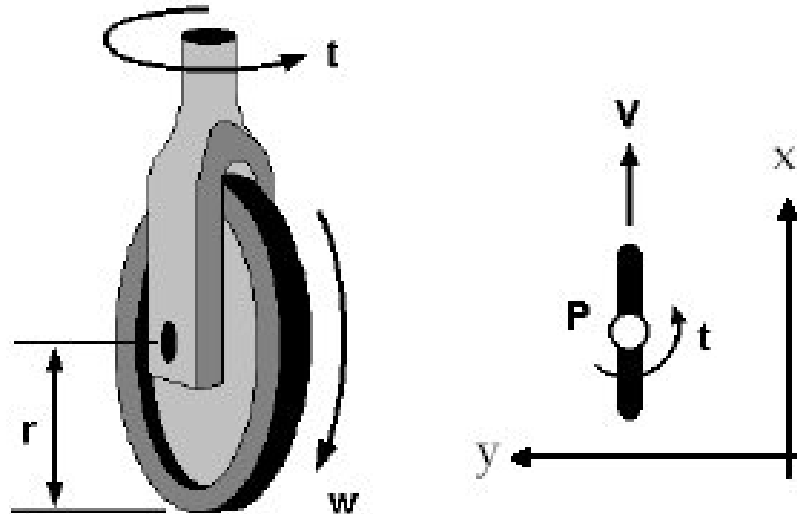
Ruota Fissa:



- Il punto P non può muoversi, **a meno di non strisciare**, in direzione dell'asse della ruota

Veicoli: Ruote

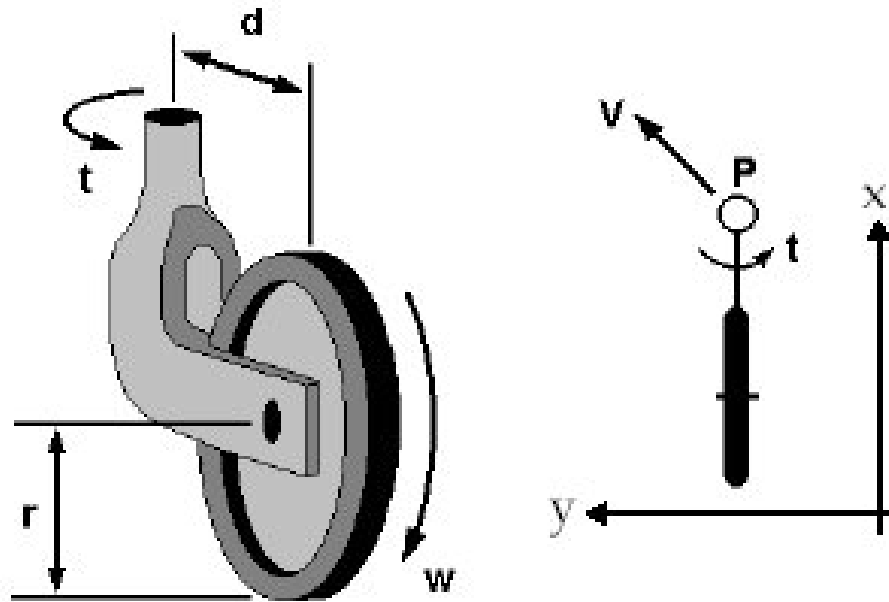
Ruota Orientabile Centrata:



- **Restrizione** alla mobilità del robot

Veicoli: Ruote

Ruota Orientabile Eccentrica (Castor Wheel):

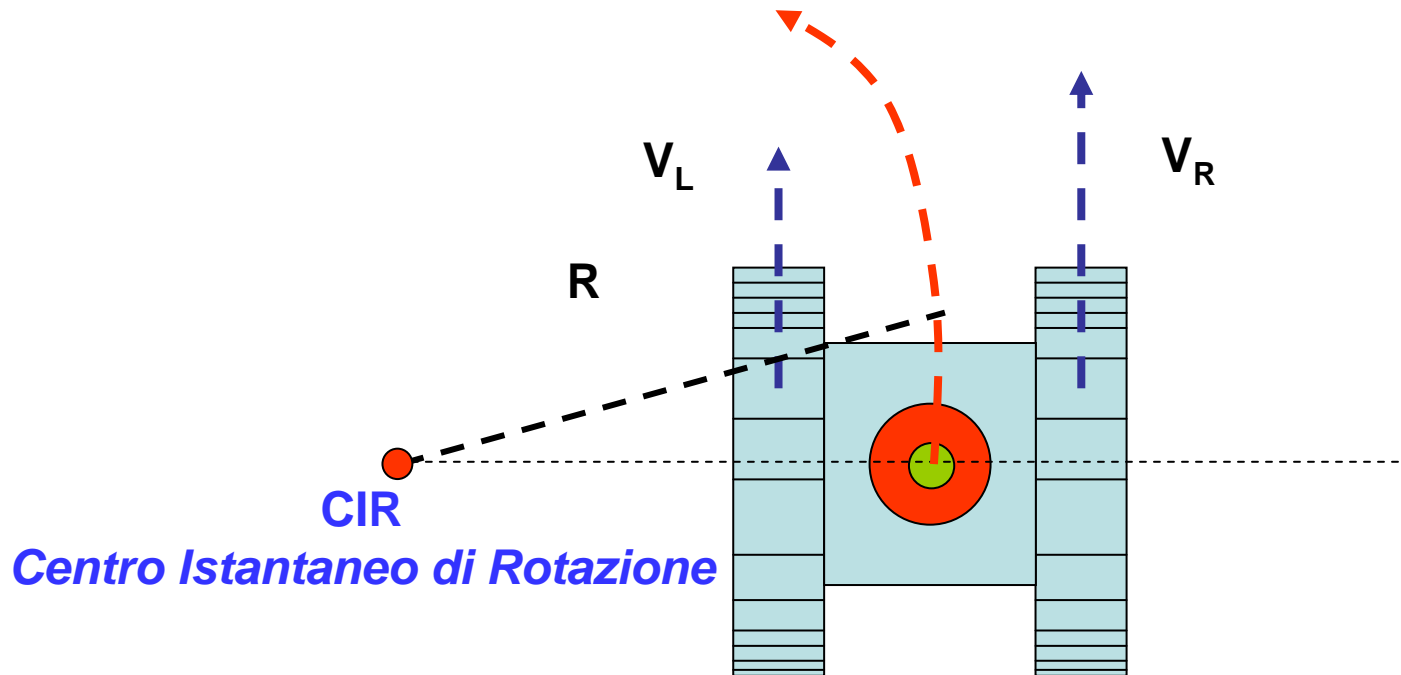


- Proprietà **omnidirezionale**

Veicoli: Cingoli

- Movimento rettilineo: i cingoli vanno alla stessa velocità e direzione;
- Movimento rototraslazionale: con CIR esterno, con CIR sull'asse di un cingolo;
- Movimento rotazionale: con CIR interno.

Tutto ciò vale anche per le ruote

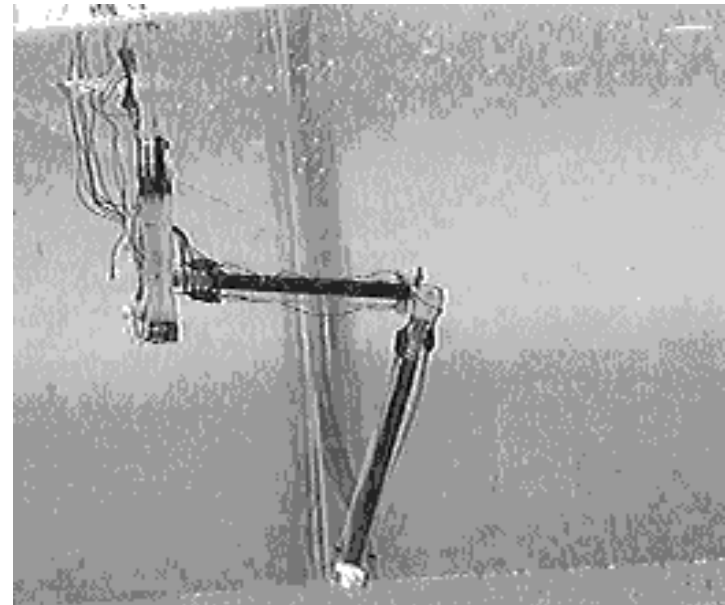


Veicoli: Gambe

- Utilizzate in genere per movimentare robot immersi in ambienti sconosciuti, data la facilità con la quale permettono al robot di superare gli ostacoli

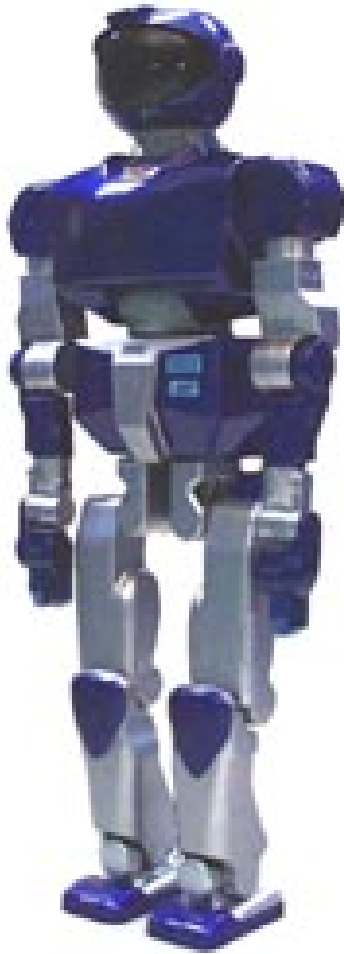


MHEX Hexapod Robot Project



Veicoli: Gambe

- Possono far parte di strutture molto complesse...



HRP-2P

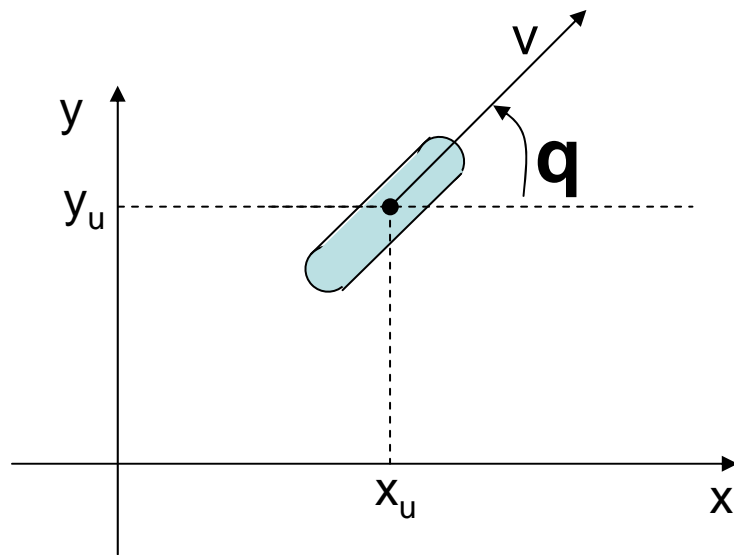


ASIMO

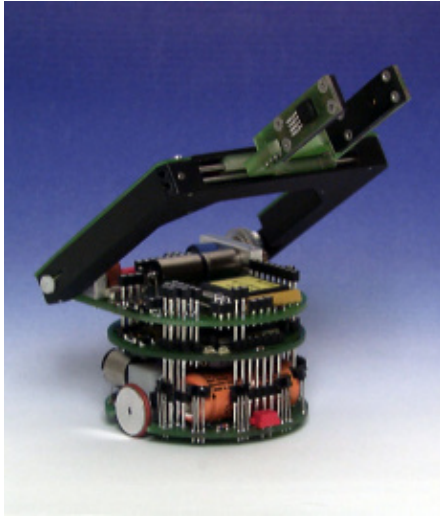
Veicoli: Unicicli

Sono i veicoli più semplici.

- Il modello “classico” ha una sola ruota
- Permettono la rotazione sul posto

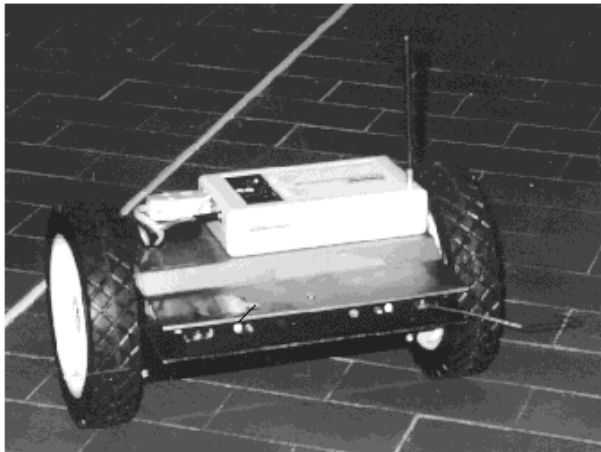


Veicoli: Esempi Uniciclo



Kephera

veicolo autonomo di piccole dimensioni (5-10 cm) da utilizzarsi anche in gruppo per esperimenti di robotica collettiva.



Whiskers: ulteriore veicolo a uniciclo



Pioneer

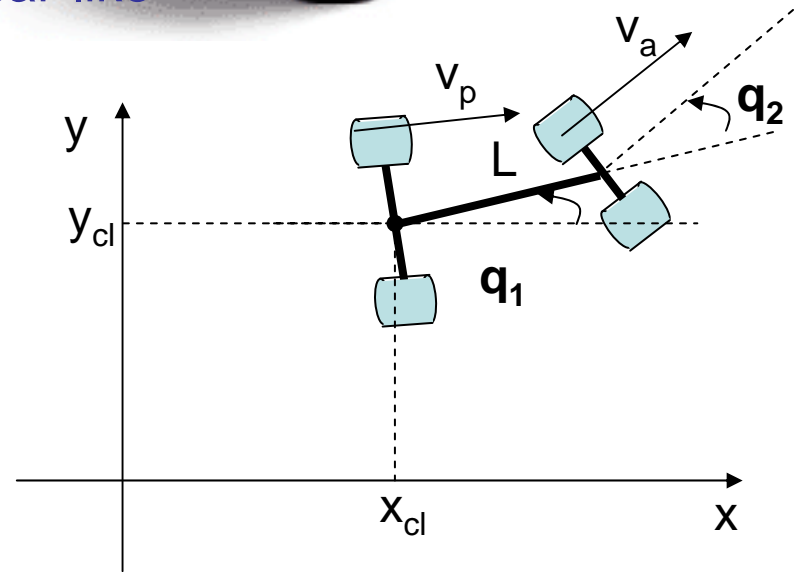
Veicolo di medie dimensioni equipaggiabile con sensori e attuatori di vario tipo

Veicoli: Car-Like

Presentano la cinematica della automobile



La bicicletta è un caso particolare di car-like



Robot Mobili / AGV



LGV Carrelli automatici a guida laser

LGV (Laser guided vehicle) è un sistema a guida laser che consente la **massima semplificazione delle operazioni di programmazione dei tracciati di percorso e delle stazioni di carico/scarico del materiale** in un sistema di movimentazione automatizzato. Il lettore laser è posto, in posizione ben protetta sul tetto del carrello mentre le targhette riflettenti vengono applicate nell'area in cui il carrello dovrà muoversi affinché verifichi costantemente la traiettoria e la posizione programmata.

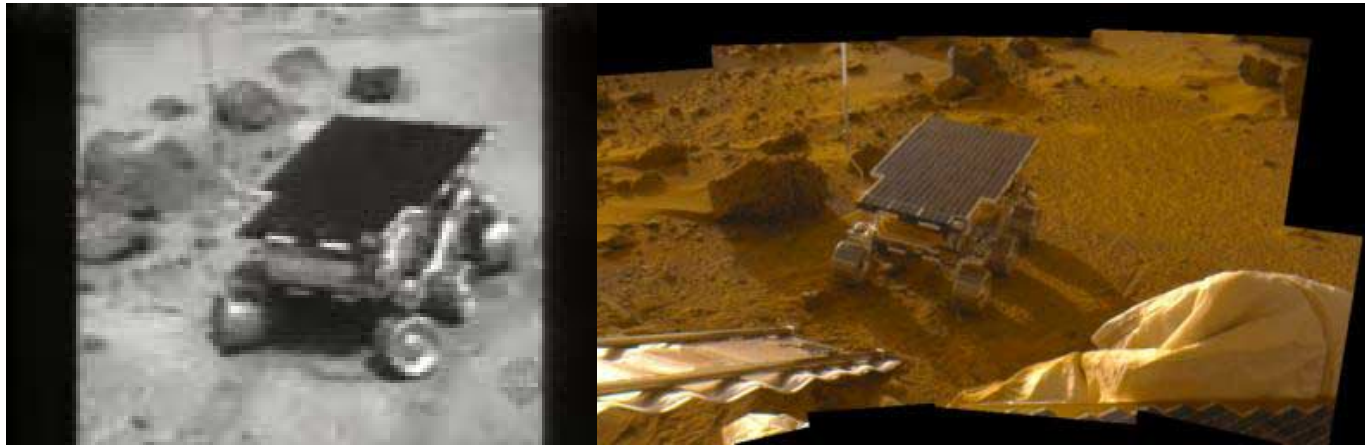


AGV Carrelli automatici

Gli **AGV** (Automated guided vehicle) sono il frutto della tecnologia che offre una **completa integrazione nel sistema di controllo del flusso dei materiali** attraverso un microprocessore a bordo di ogni carrello collegato con la stazione a terra che ne regola il flusso e le funzioni. La stazione a terra è interfacciabile con il sistema di controllo per la gestione dell'intero handling.



Veicoli: Esempi Car-Like e Skid Steering

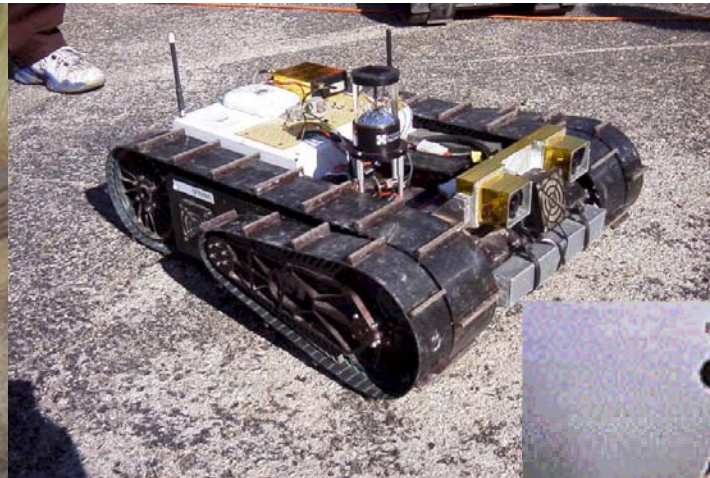
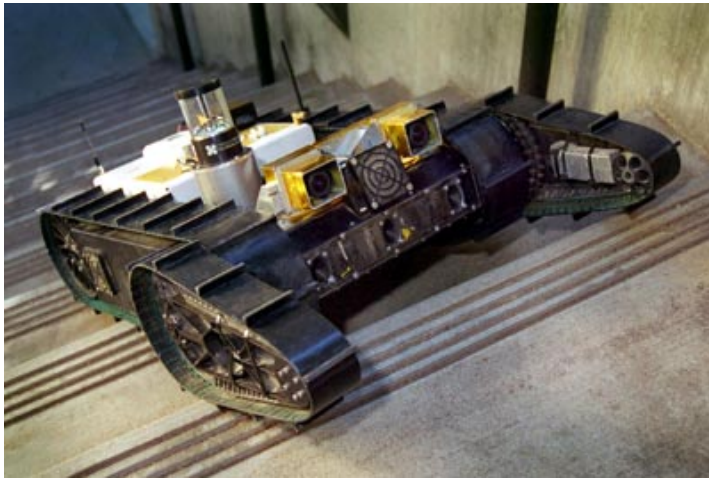


Mars Sojourner



Koala: K-Team

Veicoli: Esempio Cingolati, Omnidirezionali, Gambe



Urban Robot: Nasa JPL



PalmPilot Robot Kit: CMU's Robotics Institute

Dante II: NASA



- Home Page
- World
- U.S.
- Weather
- Business at CNNMONEY
- Sports at SI.com
- Politics
- Law
- Technology**
- Science & Space
- Health
- Entertainment
- Travel
- Education
- Special Reports



- SERVICES
- Video
- E-Mail Services
- CNN To Go

SEARCH

Web CNN.com

Search ENHANCED BY Google

Industrial robot sales surge in West

Wednesday, October 22, 2003 Posted: 10:26 AM EDT (1426 GMT)

GENEVA (AP) -- Increased sales of industrial robots in North America and Europe have revived the global market for the machines, a U.N. report said.

The annual World Robotics Survey, released Tuesday, said a 26 percent rise in business orders coincides with an increase in the number of robots used around the home, mostly to mow lawns and vacuum floors.

The 380-page report, issued by the U.N. Economic Commission for Europe and the International Federation of Robotics, said 80,000 robots were sold between January and June. Orders for new factory robots rose 35 percent in North America and 25 percent in Europe _ in both cases mostly for use in the auto industry -- compensating for the continued decline in Japan.

"These figures indicate that a strong recovery is in sight," said the study. Amid economic gloom, the global robot market shrunk last year by 12 percent.

Story Tools

- SAVE THIS
- EMAIL THIS
- PRINT THIS
- MOST POPULAR

YOUR E-MAIL ALERTS

550.000 → 1.500.000
Entertainment Robots
(e.g. AIBO)

Or, visit [Popular Alerts](#) for suggestions.

[Manage alerts](#) | [What is this?](#)

advertisement

Industrial Robot Population

240.000 U.E.
104.000 U.S.A.
385.000 Japan
770.000 Total
80.000 Sold in 2003

Venduti:

- 20,000 domestici nel 2001,

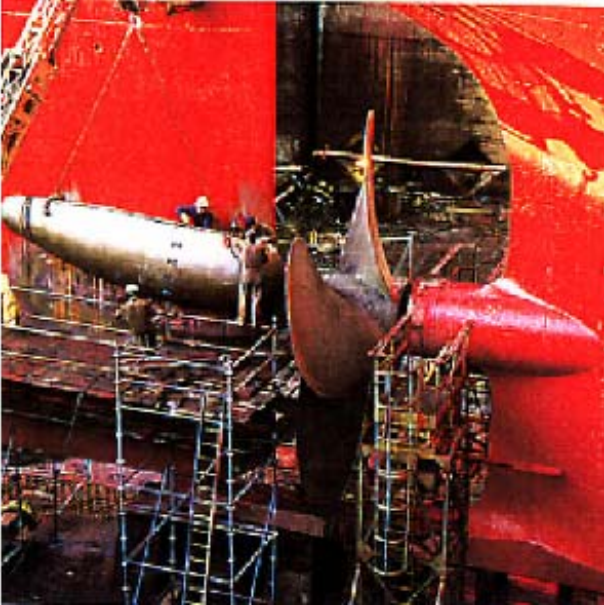
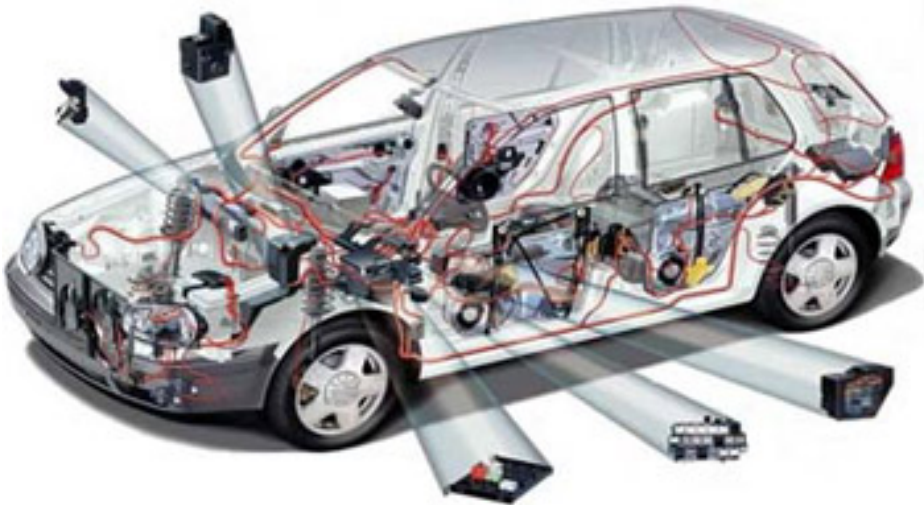
- 33,000 nel 2002

Previsti nel 2006:

- 400,000 aspirapolvere (200-1700\$)

-125,000 tagliaerba

Embedded Control Systems



Sistemi di Controllo Dedicati

Controllo intelligente di sistemi meccanici (*“Acciaio e Silicio”*)

Cifre

- **2005:** anno entro il quale il numero di MIPS a bordo di sistemi meccanici supererà quello usato complessivamente nei PC;
- **90 (→136):** numero di microprocessori su un'auto in commercio;
- **85%:** quota del budget R&D nell'industria automotive rivolto a sistemi integrati di controllo elettronico della meccanica;