

Bioelettrodi

Esercitazione 1

Determinare l'uscita di una classica misurazione del segnale cardiografico tramite bioelettrodi. Discutere i seguenti aspetti:

- Effetto di elettrodo polarizzabile ideale
- Effetto di un elettrodo non polarizzabile ideale
- Effetto di uno squilibrio nell'impedenza

Si considerino l'impedenza di ingresso (Z_{in}) e di isolamento (Z_{is} , nodo comune) pari a $2R$ (R ordine dei $1G\Omega$)

Caratteristiche Principali Segnali Fisiologici

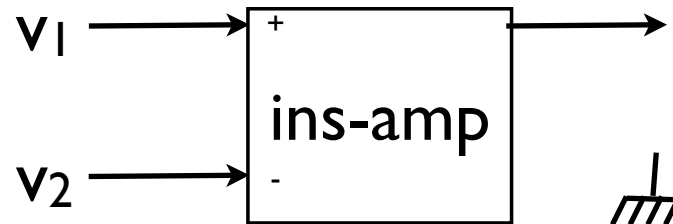
SEGNALE	AMPIEZZA	FREQUENZA
ECG	0.1 ÷ 4 mV	0.01 ÷ 250 Hz
EEG	5 ÷ 300 μ V	0.05 ÷ 150 Hz
Potenziali Evocati		
Visivi	alcuni μ V	5 ÷ 50 Hz
Acustici	sotto il μ V	20 ÷ 2000 Hz
Somatosensoriali	alcuni μ V	1 ÷ 2000 Hz
EMG	0.1 ÷ 5 mV	0.01 ÷ 10000 Hz
Respiro	2-50 resp/min	0.1 ÷ 10 Hz

ECG:

Banda passante	Applicazione	Frequenza di campionamento
0.05 ÷ 200 Hz	Diagnostica	500 Hz
0.05 ÷ 100 Hz	Ecg dinamico	250 Hz
0.05 ÷ 50 Hz	Monitoraggio	100 ÷ 200 Hz

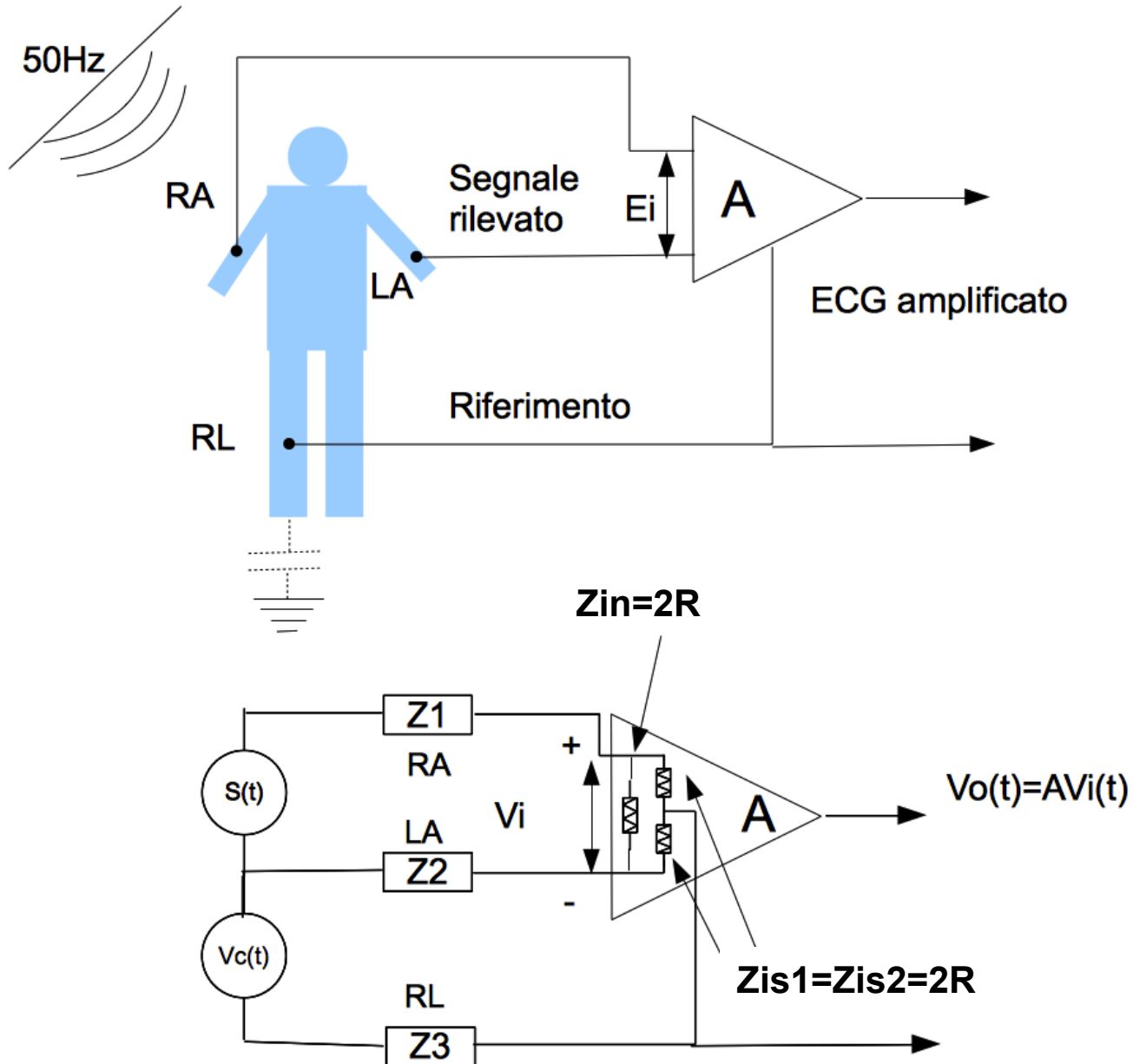
Considerazioni su circuiti di misura

Necessità di un circuito differenziale con alta impedenza di ingresso (tra i terminali + e -) e di isolamento (tra i terminali + e - e il riferimento)



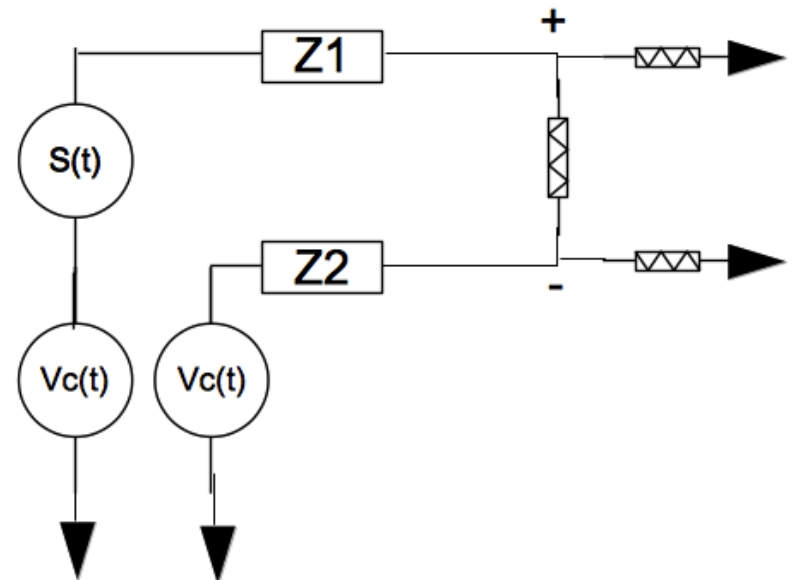
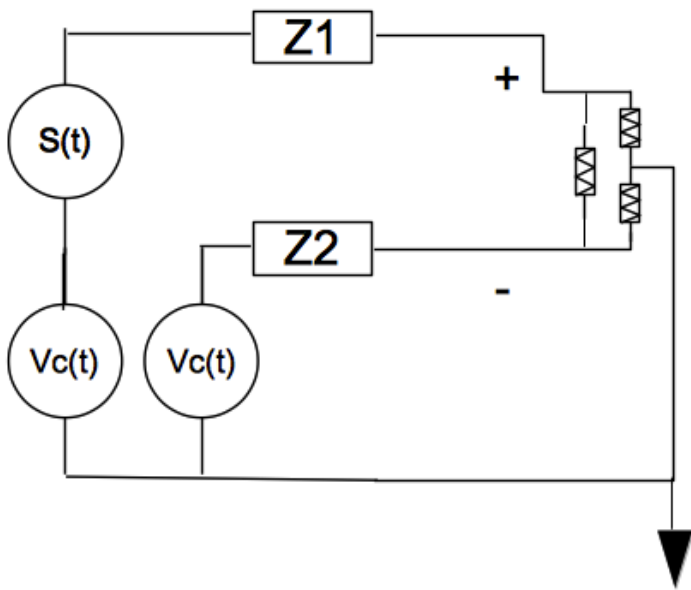
$$v_{out} = A_d v_d + \frac{A_d}{\cancel{CMRR}} v_c \quad CMRR \approx 10^5$$

Schematizzazione problema



Risoluzione del circuito

- Il circuito può essere scomposto come riportato in seguito (trascurando $Z3$)



Risoluzione del circuito

- Applicando la sovrapposizione degli effetti si ottiene

$$V^+ = (Vc(t) + S(t)) \cdot \frac{R}{R + Z_1}$$

$$V^- = Vc(t) \cdot \frac{R}{R + Z_2}$$

$$Vo(t) = A \cdot (V^+ - V^-) = A \cdot \frac{R}{R + Z_1} \cdot S(t) + A \left(\frac{R}{R + Z_1} - \frac{R}{R + Z_2} \right) \cdot Vc(t)$$

$$k_1 = \frac{R}{R + Z_1}$$

$$k_2 = \frac{R}{R + Z_1} - \frac{R}{R + Z_2}$$

Ipotesi

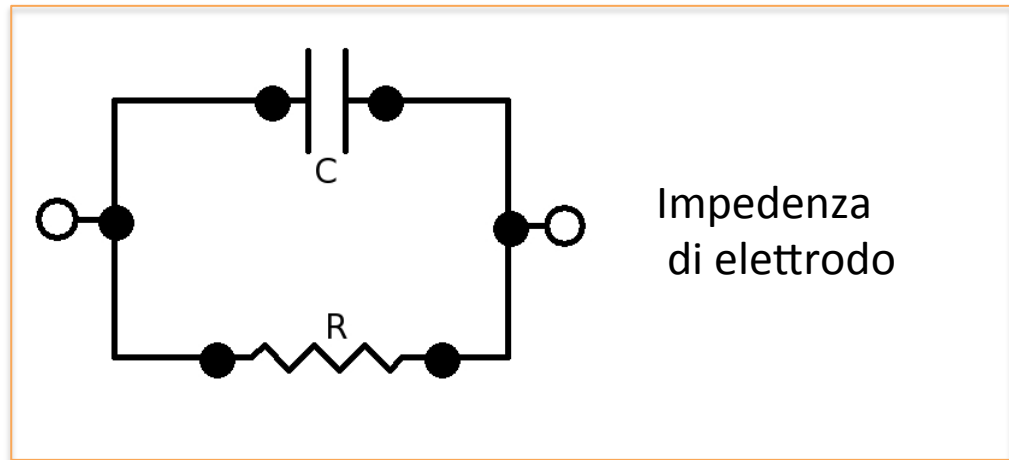
$$\frac{Z_{IN}}{Z_{IN} + Z_1} = \frac{Z_{IN}}{Z_{IN} + Z_2} \approx 0$$

Effetto impedenza di elettrodo

$$V_o(t) = A \cdot (V^+ - V^-) = A \cdot \frac{R}{R + Z_1} \cdot S(t) + A \left(\frac{R}{R + Z_1} - \frac{R}{R + Z_2} \right) \cdot V_c(t)$$

$$k_1 = \frac{R}{R + Z_1} \quad Z_1(s) = \frac{R}{RCs + 1}$$

Ipotesi: $Z_1 = Z_2 \rightarrow$ Elettrodi
UGUALI!!



$$\frac{V_o(s)}{S(s)} = F(s) = A \cdot k_1(s) = A \cdot \frac{R(R_1 C_1 s + 1)}{R R_1 C_1 s + R + R_1}$$

Comportamento in frequenza

$$F(s) = A \frac{R(R_1 C_1 s + 1)}{R R_1 C_1 s + R + R_1} = A \frac{R}{R + R_1} \frac{(R_1 C_1 s + 1)}{\left(\frac{R R_1 C_1}{R + R_1} s + 1 \right)}$$

Zero in $1/R_1 C_1$

Polo in $(R+R_1)/(R R_1 C_1)$

$$G_0 = A \frac{R}{R + R_1}$$

- Se R molto elevata rispetto a R1 polo e zero si elidono

Esempio: Considerando $C=0.001\mu\text{F}$, $R_1=100\Omega$, $R=1\text{G}\Omega$,

$\omega_z \approx \omega_p \approx 10\text{M rad/s}$ (16MHz)

(effetto dell'elevata impedenza di ingresso dell'amplificatore da strumentazione)

Effetto impedenza di elettrodo

1. Elettrodo polarizzabile ideale

– R1 molto grande -> solo capacitivo

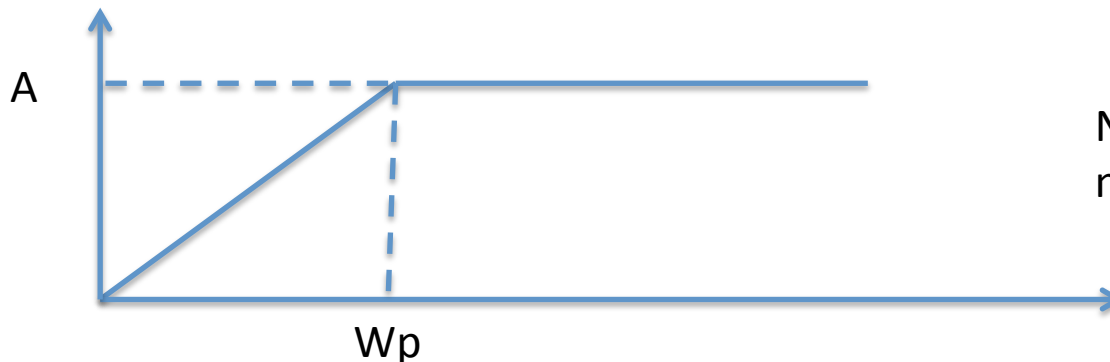
$$Z_i(s) = \frac{1}{C_i s} \quad k_1(s) = \frac{R}{R + Z_1(s)} = \frac{RC_1 s}{RC_1 s + 1}$$

Zero nell'origine, le basse frequenze vengono attenuate, non passa la continua

$$F(s) = A \frac{RC_1 s}{RC_1 s + 1}$$

Polo in $1/(RC_1)$

- Esempio: Considerando $C=0.001\mu\text{F}$, $R=1\text{G}\Omega$, $\omega_p \approx 1 \text{ rad/s}$ (0.159Hz)



N.B: per frequenze alte non c'è attenuazione

Effetto impedenza di elettrodo

2. Elettrodo non polarizzabile ideale
– R_1 molto piccola \rightarrow solo resistivo

$$Z_i(s) = R_i \quad k_1(s) = \frac{R}{R + Z_1(s)} = \frac{R}{R + R_i} \approx 1$$

$$F(s) = A \frac{R}{R + R_i} \approx A$$

**La $F(s)$ è costante e
l'attenuazione è molto
bassa**

Effetto squilibrio impedenza

- $Z_1 \neq Z_2$
 - Contributo del segnale a modo comune V_c non più trascurabile ($k_2 \neq 0$)
 - Disturbo di modo comune riportato in ingresso e amplificato
 - Riduzione della reiezione del modo comune dell'amplificatore